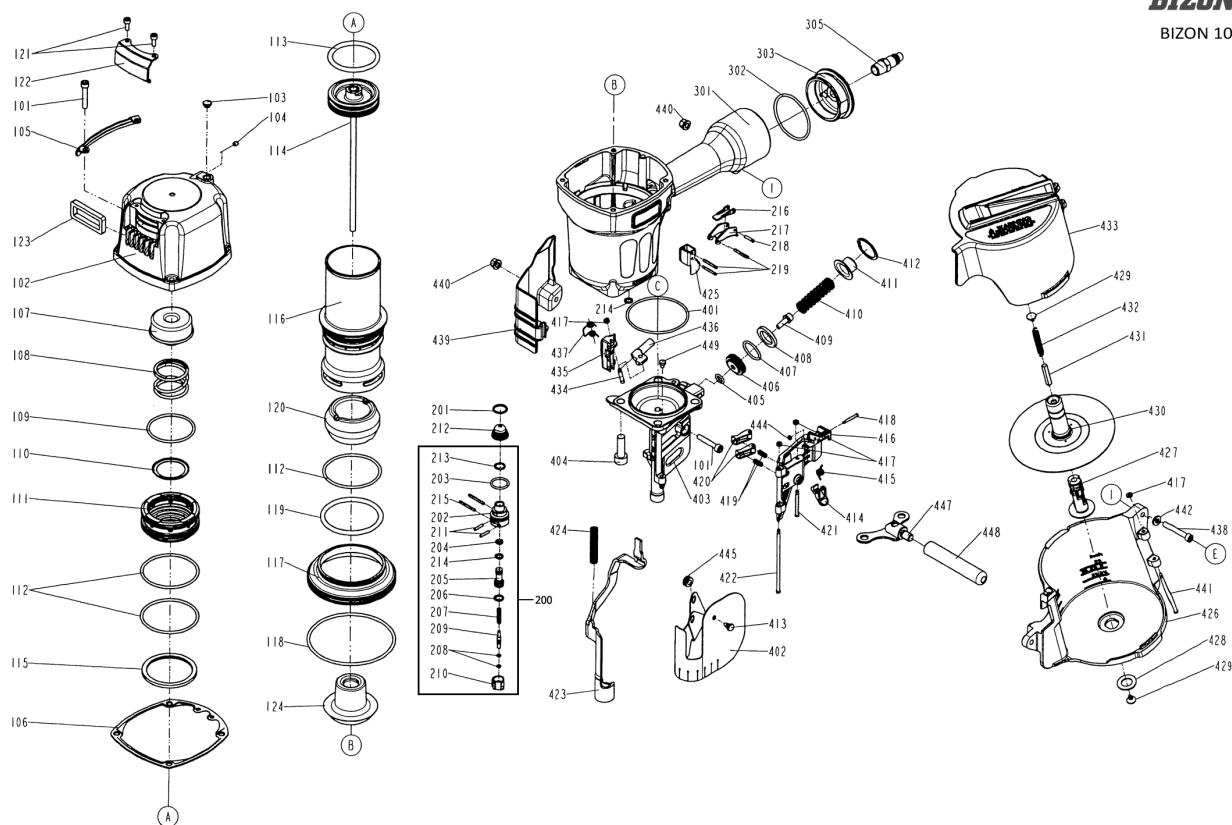


Gwoździarka 100 DC

BIZON
BIZON 100DC



Technika połączeń - Befestigungstechnik - Fastening systems - Крепежная техника.



Dział Serwisu e-mail: serwis@bizea.com.pl
sprzedaż części tel.: 22 244 17 26
naprawy narzędzi tel.: 22 244 17 37

BizeA Sp. z o.o.
Tomice, ul. Europejska 4, 05-532 Baniocha k. Warszawy
tel. 22 244 17 00 ; fax 22 244 52 77 www.bizea.pl

Zszywki, sztyfty, gwoździe, narzędzia i urządzenia pneumatyczne, kleje topliwe, akcesoria pneumatyczne.

List of parts

No.	Index	Description
101	3800014288	CZĘŚĆ
102	380001000	(Z)GŁÓWKA
103	38000145069	
104	38000916	WKREŃT
105	3800014278	WSPORNIK GŁÓWKI
106	38000037	USZCZELKA GŁÓWKI
107	38000025	AMORTYZATOR GÓRNY
108	38000917	SPRĘŻYNA ZAWORU
109	38000918	ORING
110	38000919	PODKŁADKA
111	38000920	ZAWÓR GŁÓWNY
112	38000921	ORING
113	38000922	ORING
114	380001003	(Z)TŁOK KPL
115	38000924	USZCZELNIENIE CYLINDRA
116	380001004	CYLINDER
117	380001204	STABILIZATOR CYLINDRA
118	38000925	ORING
119	38000926	ORING
120	38000026	AMORTYZATOR A
121	380001005	ŚRUBA
122	380001336	WYDECH
123	380001006	(Z)TŁUMIK
124	38000027	AMORTYZATOR B
201	38000948	ORING
202	38000904	OBUDOWA SPUSTU
203	38000083	ORING
204	380005289	ORING
205	38000949	TŁOCZEK ZAWORU
206	38000530	ORING
207	38000950	SPRĘŻYNA
208	38000951	ORING

No.	Index	Description
209	38000952	CZĘŚĆ SPUSTU
210	38000953	DEKIEL ZAWORU SPUSTU
211	38000954	KOŁEK
212	38000955	CZĘŚĆ SPUSTU
213	38000956	ORING
214	38000734	ORING
215	380001007	KOŁEK SPRĘŻYSTY
216	38000957	WKŁADKA SPUSTU
217	38000958	SPUST
218	38000532	KOŁEK SPRĘŻYSTY
219	38000927	KOŁEK SPRĘŻYSTY
301	380001008	(Z)OBUDOWA
302	38000732	(Z)ORING
303	380001009	(Z)DEKIEL TYLNY
305	380001010	WTYCZKA 3/8
401	38000730	ORING
402	380001011	(Z)OSŁONA NOSA
403	380001012	NOS
404	38000737	ŚRUBA
405	38000733	ORING
406	3800010013	TŁOCZEK PRZESUWACZA
407	38000731	ORING
408	38000753	AMORTYZATOR PRZESUWACZA
409	38000738	ŚRUBA
410	38000741	SPRĘŻYNA PRZESUWACZA
411	38000742	DEKIEL PRZESUWACZA
412	38000736	PIERŚCIŃ ROZPRĘŻNY
413	38000928	ZACZEP OSŁONY NOSA
414	38000444	ZATRZASK
415	38000759	SPRĘŻYNA ZATRZASKU
416	38000457	KLAPA NOSA
417	38000748	ZABEZPIECZENIE

No.	Index	Description
418	38000758	KOŁEK
419	38000755	SPRĘŻYNA
420	38000995	CZĘŚĆ KLAPY
421	380001013	KOŁEK
422	380007456	OŚ KLAPY
423	380001014	BEZPIECZNIK
424	38000757	SPRĘŻYNA BEZPIECZNIKA
425	38000145070	
426	38000145071	
427	38000930	OŚ MAGAZYNKA
428	380001016	PODKŁADKA
429	380001017	ZACZEP SPRĘŻYNY
430	380001018	(Z)PODSTAWA GWOŹDZI
431	38000739	TŁUMIK SPRĘŻYNY
432	38000021	SPRĘŻYNA MAGAZYNKA
433	380001019	KLAPA MAGAZYNKA
434	38000743	OŚ POPYCHACZA
435	380001020	PRZESUWACZ GWOŹDZIA
436	38000745	TŁOCZEK PRZESUWACZA
437	38000760	SPRĘŻYNA PRZESUWACZA
438	3800014418	ŚRUBA
439	380001021	OSŁONA
440	380001159	NAKRĘTKA
441	380001022	OŚ KLAPY MAGAZYNKA
442	380001329	PODKŁADKA
444	38000441	ZABEZPIECZENIE
445	380001158	(Z)PODKŁADKA OCHRONNA
447	380001228	(Z)UCHWYT
448	380001157	(Z)RĘKOJEŚĆ
449	38000899	ZABEZPIECZENIE
200	380004561	SPUST KOMPLETNY

Technika połączeń - Befestigungstechnik - Fastening systems - Крепежная техника.



Dział Serwisu e-mail: serwis@bizea.com.pl
sprzedaż części tel.: 22 244 17 26
naprawy narzędzi tel.: 22 244 17 37

BizeA Sp. z o.o.
Tomice, ul. Europejska 4, 05-532 Baniocha k. Warszawy
tel. 22 244 17 00; fax 22 244 52 77 www.bizea.pl

Zszywki, sztyfty, gwoździe, narzędzia i urządzenia pneumatyczne, kleje topliwe, akcesoria pneumatyczne.