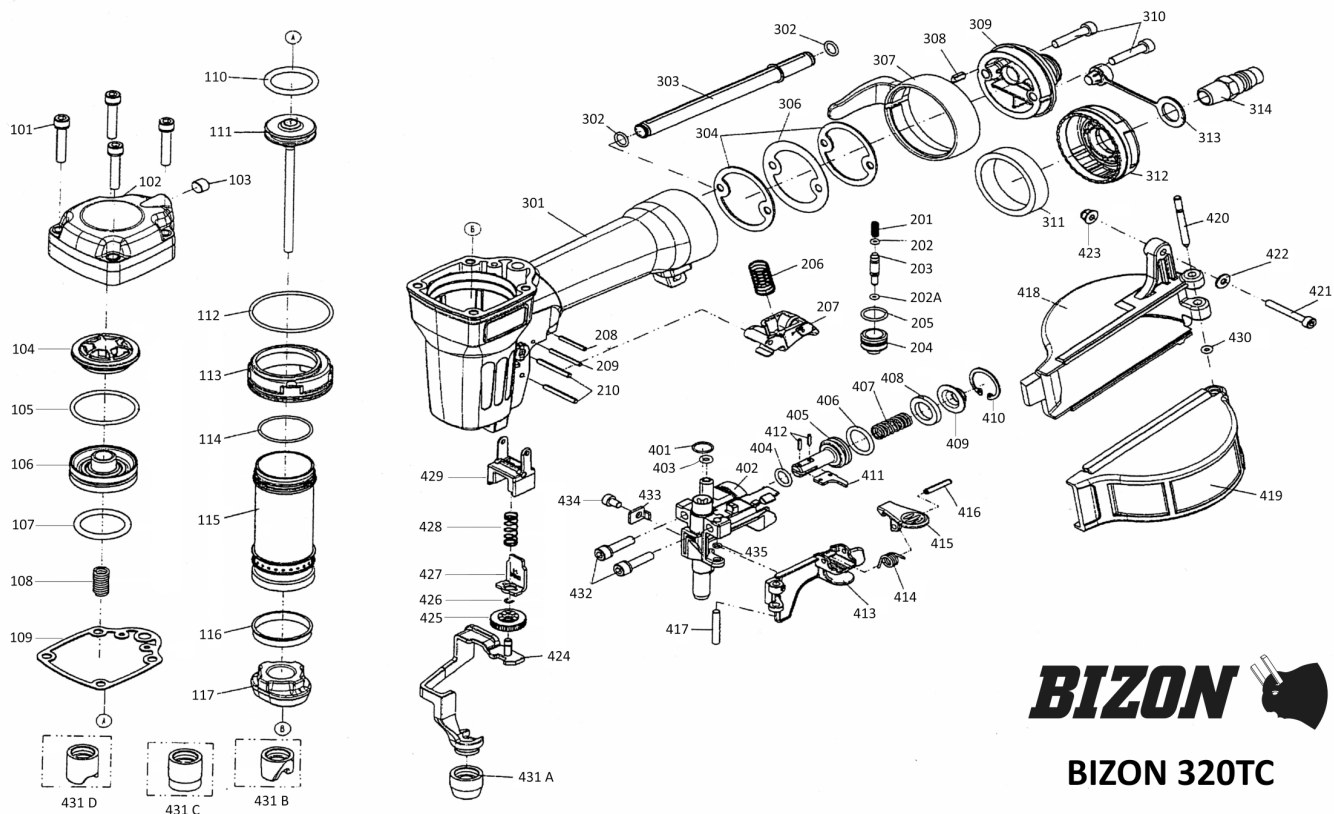


Gwoździarka 320 TC



BIZON 

BIZON 320TC

Technika połączeń - Befestigungstechnik - Fastening systems - Крепежная техника.



Dział Serwisu e-mail: serwis@bizea.com.pl
sprzedaż części tel.: 22 244 17 26
naprawy narzędzi tel.: 22 244 17 37

BizeA Sp. z o.o.
Tomice, ul. Europejska 4, 05-532 Baniocha k. Warszawy
tel. 22 244 17 00; fax 22 244 52 77 www.bizea.pl

Zszywki, sztyfty, gwoździe, narzędzia i urządzenia pneumatyczne, kleje topliwe, akcesoria pneumatyczne.

Lista części

Nr	Indeks	Opis	Nr	Indeks	Opis	Nr	Indeks	Opis
101	38000145074		210	38000735	KOLEK SPRĘŻYSTY	414	380001266	(Z)SPRĘŻYNA ZATRZASKU
102	380001247	(Z)GŁÓWKA	301	3800014202	OBUDOWA	415	380001267	(Z)ZATRZASK KLAPY
103	38000145075		302	380001211	(Z)CZĘŚĆ	416	38000145087	
104	380001248	(Z)AMORTYZATOR GÓRNY	303	38000145079		417	380001268	(Z)OŚ OBROTU KLAPY
105	38000170	ORING	304	380001269	(Z)USZCZELKA DEKLA	418	380001276	(Z)MAGAZYNEK
106	380001249	(Z)ZAWÓR	306	38000145080		419	380001275	(Z)KLAPA MAGAZYNKA
107	38000171	ORING	307	38000145081		420	38000432	(Z)CZĘŚĆ
108	38000192	(Z)SPRĘŻYNA ZAWORU	308	38000145082		421	38000145088	
109	380001250	USZCZELKA GŁÓWKI	309	380001338	DEKIEL TYLNY	422	38000145089	
110	380001251	ORING TŁOKA	310	38000145083		423	38000145090	
111	380001252	TŁOK Z WBIJAKIEM	311	38000145084		424	380001270	BEZPIECZNIK
112	380001253	(Z)ORING	312	38000145085		425	380001319	POKRĘTŁO
113	380001254	(Z)STABILIZATOR CYLINDRA	313	38000145037	ZATYCZKA WLOTU POWIETRZA	426	38000220	CZĘŚĆ
114	380001255	(Z)ORING CYLINDRA	314	380001354	WTYCZKA 1/4	427	380001456	CZĘŚĆ BEZPIECZNIKA
115	380001256	(Z)CYLINDER	401	380001258	(Z)ORING	428	38000206	(Z)CZĘŚĆ
116	38000047	PIERŚCIEN ZWROTNY	402	380001225	UCHWYT NOSA	429	38000145091	
117	380001257	AMORTYZATOR	403	380001259	(Z)ORING	430	3800014506	ORING
201	38000201	SPRĘŻYNA	404	38000530	ORING	431A	3800014420	CZĘŚĆ BEZPIECZNIKA
202	38000526	ORING	405	380001260	(Z)TŁOCZEK PRZESUWACZA	431B	380001446	CZĘŚĆ BEZPIECZNIKA
202A	38000176	ORING	406	380001261	(Z)ORING TŁOKA PRZESUWACZA	431C	38000145092	
203	380001271	(Z)CZĘŚĆ ZAWORU SPUSTU	407	38000427	(Z)SPRĘŻYNA	431D	3800014313	TULEJKA
204	380001272	(Z)CZĘŚĆ ZAWORU SPUSTU	408	380001262	(Z)AMORTYZATOR PRZESUWACZA	432	38000145093	
205	380001273	(Z)ORING	409	380001263	(Z)DEKIEL PRZESUWACZA	433	38000145094	
206	380001274	(Z)SPRĘŻYNKA ZAWORU SPUSTU	410	380001264	(Z)ZABEZPIECZENIE	434	38000160	CZĘŚĆ
207	38000145076		411	380001265	PRZESUWACZ	435	38000235	(Z)CZĘŚĆ
208	38000145077		412	38000145086				
209	38000145078		413	380001226	(Z)KLAPA NOSA			

Technika połączeń - Befestigungstechnik - Fastening systems - Крепежная техника.



Dział Serwisu e-mail: serwis@bizea.com.pl
sprzedaż części tel.: 22 244 17 26
naprawy narzędzi tel.: 22 244 17 37

BizeA Sp. z o.o.
Tomice, ul. Europejska 4, 05-532 Baniocha k. Warszawy
tel. 22 244 17 00; fax 22 244 52 77 www.bizea.pl

Zszywki, sztyfty, gwoździe, narzędzia i urządzenia pneumatyczne, kleje topliwe, akcesoria pneumatyczne.