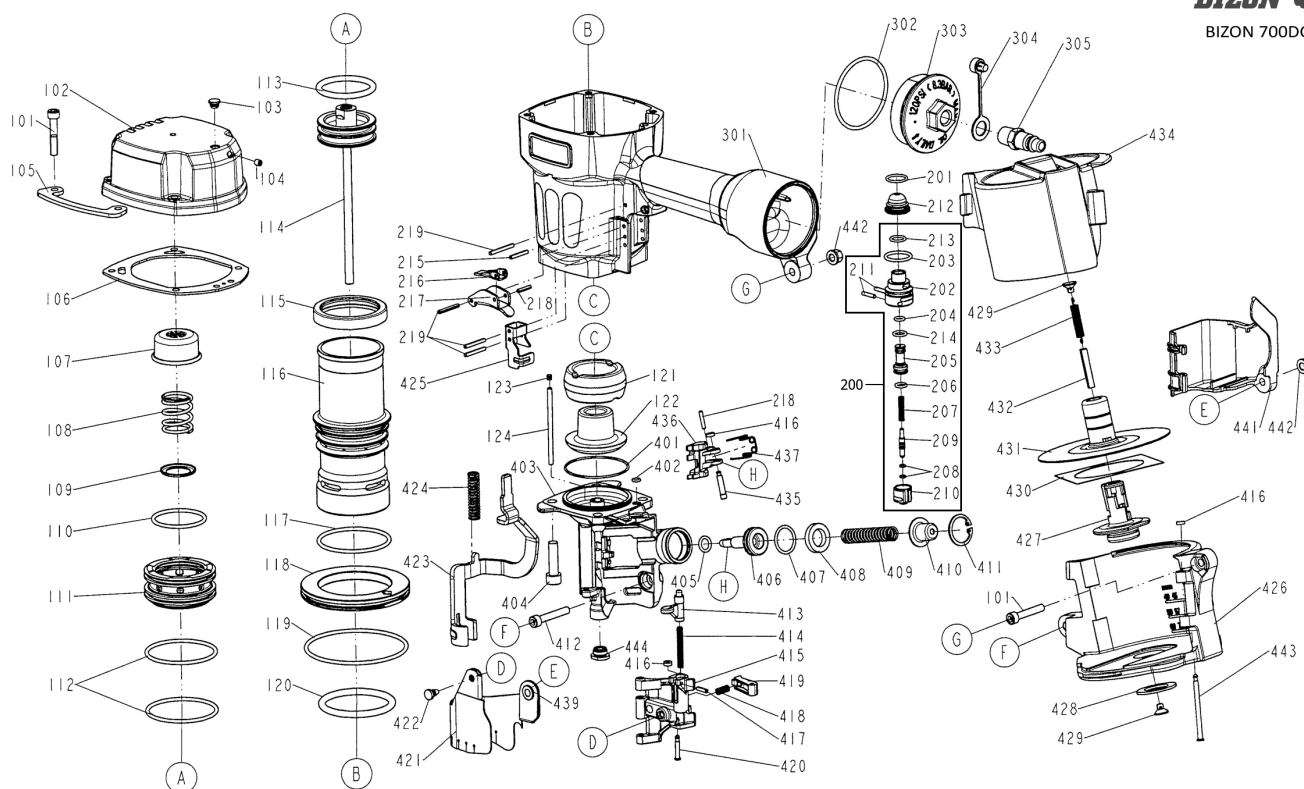


Gwoździarka 700 DC

BIZON
BIZON 700DC



Technika połączeń - Befestigungstechnik - Fastening systems - Крепежная техника.



Dział Serwisu e-mail: serwis@bizea.com.pl
sprzedaż części tel.: 22 244 17 26
naprawy narzędzi tel.: 22 244 17 37

BizeA Sp. z o.o.
Tomice, ul. Europejska 4, 05-532 Baniocha k. Warszawy
tel. 22 244 17 00; fax 22 244 52 77 www.bizea.pl

Zszywki, sztyfty, gwoździe, narzędzia i urządzenia pneumatyczne, kleje topliwe, akcesoria pneumatyczne.

List of parts

No.	Index	Description
101	2040101-04121-2	
102	38000258	GLÓWKA
103	11355-0350001-1	
104	38000916	WKREŃT
105	11397-0974701-1	
106	38000982	USZCZELKA GŁÓWKI
107	38000257	.AMORTYZATOR GÓRNY
108	38000554	SPRĘŻYNA ZAWORU
109	38000984	ORING
110	38000542	PODKŁADKA
111	38000260	.ZAWÓR
112	38000918	ORING
113	38000985	ORING
114	38000259	TŁOK KPL 700
115	38000911	USZCZELNIENIE CYLINDRA
116	38000261	CYLINDER
117	38000986	ORING
118	38000987	STABILIZATOR CYLINDRA
119	38000988	ORING
120	3800014283	ORING
121	38000033	AMORTYZATOR A
122	38000034	AMORTYZATOR B
123	38000989	ZABEZPIECZENIE
124	380001198	(Z)OŚ KLAPY
201	38000948	ORING
202	38000904	OBUDOWA SPUSTU
203	38000083	ORING
204	380005289	ORING
205	38000949	TŁOCZEK ZAWORU
206	38000530	ORING
207	38000950	SPRĘŻYNA

No.	Index	Description
208	38000951	ORING
209	38000952	CZĘŚĆ SPUSTU
210	38000953	DEKIEL ZAWORU SPUSTU
211	38000954	KOLEK
212	38000955	CZĘŚĆ SPUSTU
213	38000956	ORING
214	38000734	ORING
215	3800014284	TULEJKA
216	11317-0864701-2	
217	38000958	SPUST
218	2040401-05080-0	
219	38000927	KOLEK SPRĘŻYSTY
301	38000999	OBUDOWA
302	38000732	(Z)ORING
303	11346-0864303-1	
304	38000145037	ZATYCZKA WLOTU POWIETRZA
305	380001354	WTYCZKA 1/4
401	38000991	ORING
402	38000961	ORING
403	3800014280	NOS BIZON 700DC
404	2040101-05040-2	
405	38000733	ORING
406	38000264	TŁOCZEK PRZESUWACZA
407	38000964	ORING
408	3800014444	AMORTYZATOR PRZESUWACZA
409	3800014445	SPRĘŻYNA PRZESUWACZA
410	38000267	(Z)DEKIEL PRZESUWACZA
411	38000970	PIERŚCIEŃ ROZPRĘŻNY
412	3800014418	ŚRUBA
413	38000145109	ZATRZASK KLAPKI NOSA
414	38000972	SPRĘŻYNA ZATRZASKU

No.	Index	Description
415	38000266	(Z)KLAPA NOSA
416	38000748	ZABEZPIECZENIE
417	38000533	KOLEK SPRĘŻYSTY
418	38000755	SPRĘŻYNA
419	38000995	CZĘŚĆ KLAPY
420	38000996	KOLEK
421	38000145065	CZĘŚĆ SZYNY
422	38000928	ZACZEP OSŁONY NOSA
423	38000262	BEZPIECZNIK
424	38000997	SPRĘŻYNA BEZPIECZNIKA
425	38000756	PROWADZENIE BEZPIECZNIKA
426	38000268	(Z)MAGAZYNEK
427	38000270	(Z)OŚ MAGAZYNKA
428	38000272	ZACZEP OSI MAGAZYNKA
429	380001017	ZACZEP SPRĘŻYNY
430	1138X-0860001-1	
431	38000271	(Z)TALERZ MAGAZYNKA
432	38000739	TŁUMIK SPRĘŻYNY
433	380001440	SPRĘŻYNA MAGAZYNKA
434	38000269	(Z)KLAPA MAGAZYNKA
435	38000743	OŚ POPYCHACZA
436	38000145021	PRZESUWACZ
437	38000979	SPRĘŻYNA PRZESUWACZA
439	380001158	(Z)PODKŁADKA OCHRONNA
441	38000273	(Z)OSŁONA
442	380001159	NAKRETKA
443	38000024	OŚ KLAPY MAGAZYNKA
444	38000265	KOŃCÓWKA NOSA
200	380004561	SPUST KOMPLETNY

Technika połączeń - Befestigungstechnik - Fastening systems - Крепежная техника.



Dział Serwisu e-mail: serwis@bizea.com.pl
sprzedaż części tel.: 22 244 17 26
naprawy narzędzi tel.: 22 244 17 37

BizeA Sp. z o.o.
Tomice, ul. Europejska 4, 05-532 Baniocha k. Warszawy
tel. 22 244 17 00; fax 22 244 52 77 www.bizea.pl

Zszywki, sztyfty, gwoździe, narzędzia i urządzenia pneumatyczne, kleje topliwe, akcesoria pneumatyczne.