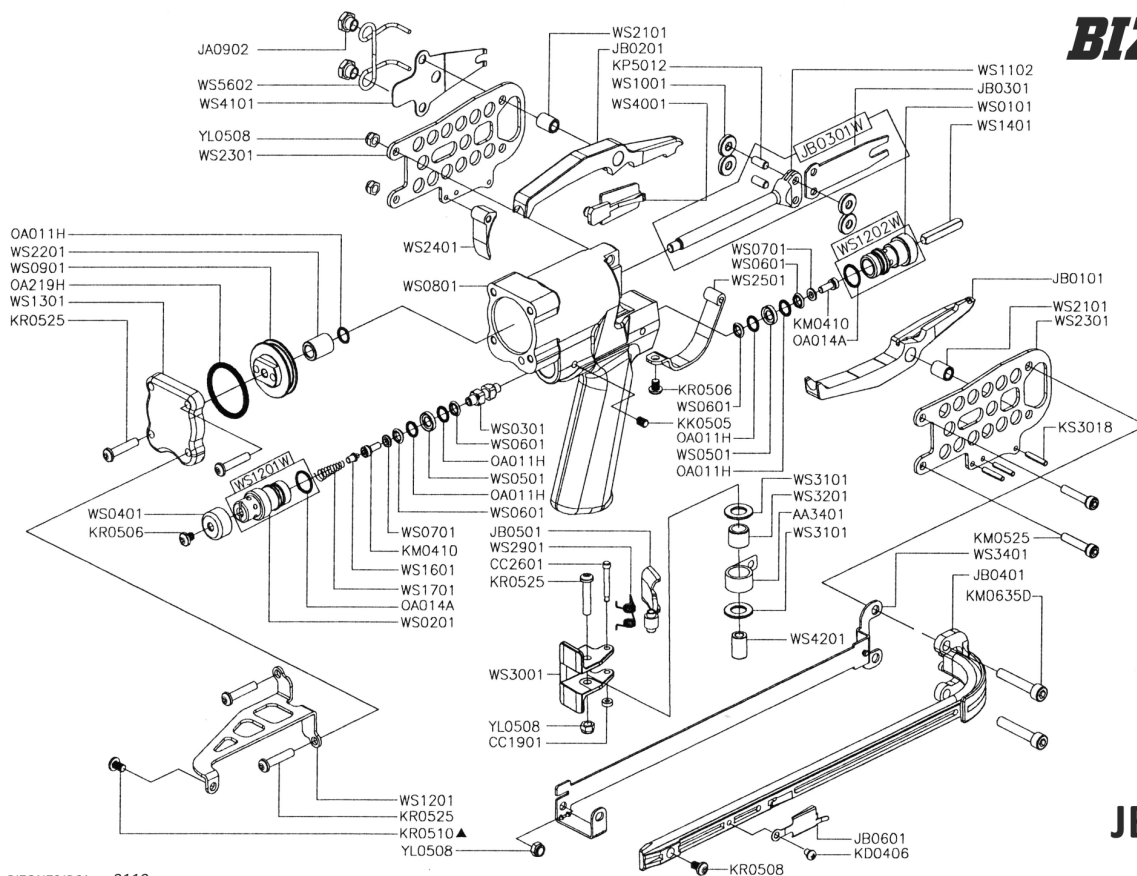


Zszywacz JB/N1-01



BIZON72JB61_sp0110

JB/N1-01
(nos 61 mm)

Technika połączeń - Befestigungstechnik - Fastening systems - Крепежная техника.



Dział Serwisu e-mail: serwis@bizea.com.pl
sprzedaż części tel.: 22 244 17 26
naprawy narzędzi tel.: 22 244 17 37

BizeA Sp. z o.o.
Tomice, ul. Europejska 4, 05-532 Baniocha k. Warszawy
tel. 22 244 17 00; fax 22 244 52 77 www.bizea.pl

Zszywki, sztyfty, gwoździe, narzędzia i urządzenia pneumatyczne, kleje topliwe, akcesoria pneumatyczne.

List of parts

No.	Index	Description
AA3401	89942010	SPRĘŻYNA MAGAZYNKA
CC1901	89942207	
CC2601	89942083	BOLEC
JA0902	89942069	NAKRĘTKA
JB0101	89942071	SZCZĘKA
JB0201	89942072	SZCZĘKA
JB0301	89942070	WBIJAK
JB0301W	89942208	
JB0401	89942090	MAGAZYNEK
JB0501	89942073	POPYCHACZ
JB0601	89942089	CZĘŚĆ
KD0406	89942209	
KK0505	89942081	BROK
KM0410	89942030	BOLEC
KM0525	89942078	ŚRUBA
KM0635D	89942077	ŚRUBA
KP5012	89942066	KOŁKI
KR0506	89942080	ŚRUBA
KR0508	89942095	ŚRUBA M5X08
KR0510	89942210	

No.	Index	Description
KR0525	89942079	ŚRUBA
KS3018	89942082	TULEJKA
OA011H	89942025	ORING
OA014A	89942026	ORING
OA219H	89942009	ORING
WS0101	89942067	OBUDOWA ZAWORU SPUSTU
WS0201	89942084	OBUDOWA ZAWORU
WS0301	89942032	CZĘŚĆ ZAWORU SPUSTU
WS0401	89942085	DEKIEL ZAWORU
WS0501	89942027	ORING ZAWORU
WS0601	89942028	ORING ZAWORU
WS0701	89942029	PODKŁADKA
WS0801	89942047	
WS0901	89942008	TŁOK
WS1001	89942006	ROLKI
WS1102	89942065	RAMIE WBIJAKA
WS1201	89942021	WSPORNIK
WS1201W	89942023	OBUDOWA ZAWORU PRZÓD
WS1202W	89942024	OBUDOWA ZAWORU TYŁ
WS1301	89942068	POKRYWA CYLINDRA

No.	Index	Description
WS1401	89942087	KLIN
WS1601	89942212	
WS1701	89942031	SPRĘŻYNA ZAWORU SPUSTU
WS2101	89942003	TULEJKA SZCZĘKI
WS2201	89942014	TULEJKA POPYCHACZA WBIJAKA
WS2301	89942013	OBUDOWA SZCZĘK
WS2401	89942086	SPUST
WS2501	89942088	OSŁONA SPUSTU
WS2901	89942012	SPRĘŻYNA POPYCHACZA
WS3001	89942019	MOCOWANIE POPYCHACZA
WS3101	89942018	PODKŁADKA SPRĘŻYNY
WS3201	89942020	TULEJA SPRĘŻYNY
WS3401	89942016	OSŁONA MAGAZYNKA
WS4001	89942051	NAKŁADKA SZCZĘK
WS4101	89942007	NAKŁADKA SZCZĘK
WS4201	89942017	OŚ SPRĘŻYNY
WS5602	89942011	SPRĘŻYNA NAKŁADKI
YL0508	89942094	NAKRĘTKA M5X0,8

Technika połączeń - Befestigungstechnik - Fastening systems - Крепежная техника.



Dział Serwisu e-mail: serwis@bizea.com.pl
sprzedaż części tel.: 22 244 17 26
naprawy narzędzi tel.: 22 244 17 37

BizeA Sp. z o.o.
Tomice, ul. Europejska 4, 05-532 Baniocha k. Warszawy
tel. 22 244 17 00; fax 22 244 52 77 www.bizea.pl

Zszywki, sztyfty, gwoździe, narzędzia i urządzenia pneumatyczne, kleje topliwe, akcesoria pneumatyczne.