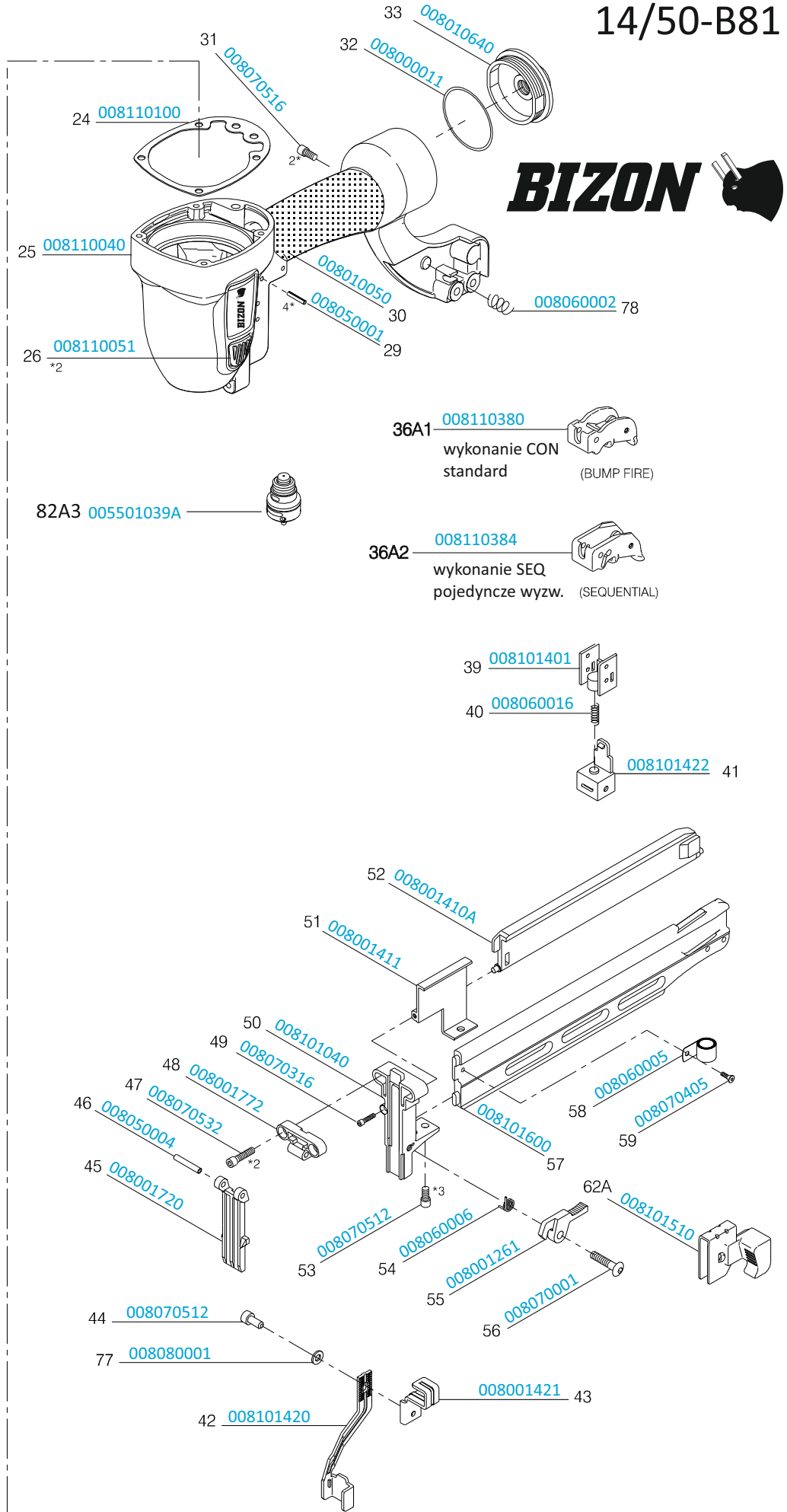
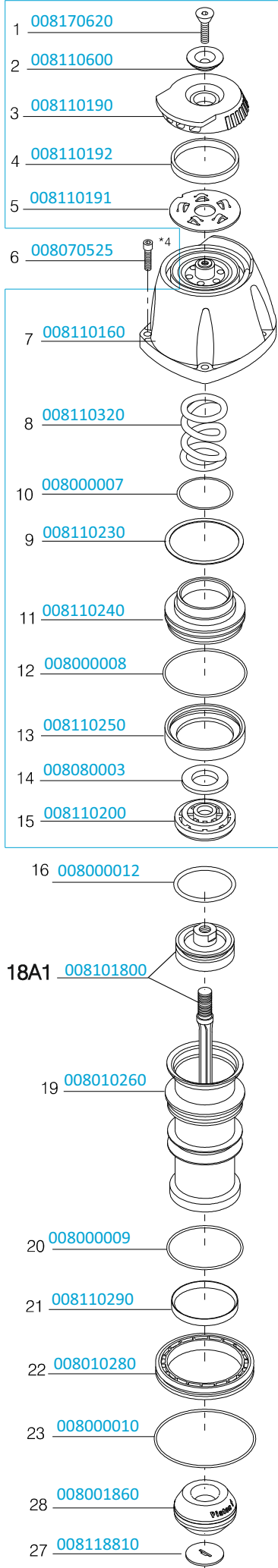




7A3 008110160A



BIZON 14/50-B81 Zszywacz pneumatyczny / Air Stapler

DANE TECHNICZNE / TOOL SPECIFICATIONS

MODEL	Długość / LENGTH	Szerokość / WIDTH	Wysokość / HEIGHT	Waga / WEIGHT	Magazynek / LOAD CAPACITY
14/50-B81	349 mm	83 mm	285 mm	2,19 kg	165 zszywek / staples type 14

Rodzaj zszywek / FASTENER SPECIFICATIONS

MODEL	Szerokość grzbietu / Crown	Drut / Wire.	Długość / LENGTH
BIZON 14	10,5 mm	1,45x1,3 mm	25 - 50 mm
BIZON 16	10,8 mm	1,57x1,25 mm	21 - 50 mm

CIŚNIENIE ROBOCZE : **6 do 8 bar** Należy dobrać ciśnienie robocze w podanym zakresie w celu osiągnięcia najlepszej wydajności urządzenia.

NIE NALEŻY PRZEKRACZAĆ ZALECANEGO CIŚNIENIA ROBOCZEGO.

HAŁAS - CHARAKTERYSTYCZNE WARTOŚCI EMISJI HAŁASU:

Poziom ciśnienia akustycznego pojedynczego zdarzenia na stanowisku operatora skorygowany charakterystyką częstotliwościową A: $L_{PA,1s} = 89,9$ dB

Poziom mocy akustycznej pojedynczego zdarzenia skorygowany charakterystyką częstotliwościową A: $L_{WA,1s} = 98,7$ dB

WIBRACJE - CHARAKTERYSTYCZNE WARTOŚCI DRGAŃ:

Ważona wartość skuteczna przyspieszenia: $1,53$ m/s²

OPERATING PRESSURE : **6 to 8 bar.** Select the operating pressure within this range for best fastener performance

DO NOT EXCEED THIS RECOMMENDED OPERATING PRESSURE.

NOISE CHARACTERISTIC VALUES:

A-weighted single-event sound pressure level at operator's: $L_{PA,1s} = 89.9$ dB

A-weighted single-event sound power level: $L_{WA,1s} = 98.7$ dB

VIBRATION CHARACTERISTIC VALUES:

Weighted root mean square acceleration: $1,53$ m/s²



Deklaracja zgodności WE

My producent/importer: BizeA Sp. z o.o.

Tomice, ul. Europejska 4, 05-532 Baniocha, POLAND

Deklarujemy z pełną odpowiedzialnością że: Zszywacz BIZON 14/40-B74

jest zgodna z wymogami Dyrektywy Maszynowej 2006/42/WE oraz norm:

PN EN ISO 12100:2012 - Bezpieczeństwo maszyn -- Ogólne zasady projektowania

-- Ocena ryzyka i zmniejszanie ryzyka. PN-EN ISO 11148-13:2019-03E -

Narzędzia z napędem nieelektrycznym -- Wymagania bezpieczeństwa -- Część 13:

Narzędzia do wbijania elementów łącznych.

(--) Krzysztof Borysewicz – Product Manager, BizeA

Tomice, kwiecień 2024



CE Declaration of Conformity

We manufacturer or importer: BizeA Sp. z o.o.

Tomice, ul. Europejska 4, 05-532 Baniocha, POLAND

Declare under our sole responsibility that the: Stapler BIZON 14/40-B74

conforms with the directive Machinery Directive: 2006/42/EC

and the standards: EN ISO 12100:2012 Safety of machinery - General

principles for design - Risk assessment and risk reduction ;

EN ISO 11148-13:2018 Hand-held non-electric power tools - Safety

requirements - Part 13: Fastener driving tools.

(--) Krzysztof Borysewicz – Product Manager, BizeA

Tomice, April 2024

Lista części / Spare parts list BIZON 14/50-B81

Numer rys.	Numer katalogowy	Nazwa			
1	008170620	Śruba	32	008000011	Oring
2	008110600	Podkładka stożkowa	33	008010640	Dekiel obudowy
3	008110190	Wydech	36A1	008110380	Spust kpl CON
4	008110192	Filtr wydechu	36A2	008110384	Spust kpl SEQ
5	008110191	Płytki filtra	39	008101401	Prowadnik bezpiecznika
6	008070525	Śruba	40	008160004	Sprężyna bezpiecznika
7	008110160	Główka	41	008101422	Część bezpiecznika
7A3	008110160A	Główka kpl	42	008101420	Bezpiecznik
8	008110320	Sprężyna zaworu	43	008001421	Część bezpiecznika
9	008110230	Podkładka	44	008070512	Śruba
10	008000007	Oring zaworu	45	008001720	Nos wierzchni
11	008110240	Zawór główny	46	008050004	Kotek
12	008000008	Oring zaworu	47	008070532	Śruba
13	008110250	Nakładka cylindra	48	008001772	Nos wewnętrzny
14	008080003	Podkładka	49	008070316	Śruba
15	008110200	Amortyzator górny	50	008101040	Uchwyt nosa
16	008000012	Oring tłoka	51	008001411	Łącznik osłony
18A1	008101800	Wbijak z tłokiem kpl	52	008001410A	Osłona szyny
19	008010260	Cylinder	53	008070512	Śruba
20	008000009	Oring	54	008060006	Sprężyna zatrasku
21	008110290	Uszczelka cylindra	55	008001261	Zatrask nosa
22	008010280	Stabilizator cylindra	56	008070001	Śruba
23	008000010	Oring	57	008101600	Szyna magazynka
24	008110100	Uszczelka główki	58	008060005	Sprężyna magazynka
25	008110040	Obudowa	59	008070405	Śruba
26	008110051	Ośłona gumowa	62A	008101510	Popychacz
27	008118810	Prowadzenie wbijaka	77	008080001	Podkładka
28	008001860	Amortyzator	78	008060002	Sprężyna
29	008050001	Kotek	82A3	005501039A	Zawór spustu kpl
30	008010050	Ośłona chwytu			
31	008070516	Śruba			
32	008000011	Oring			
31	008070516	Śruba			

14/50-B81_schem_wyd.05-2022 kor.0424 (111.05.03)