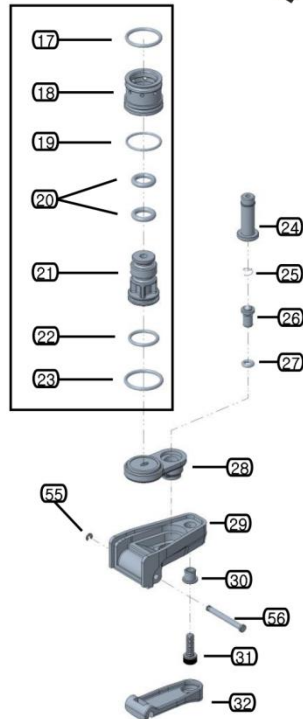
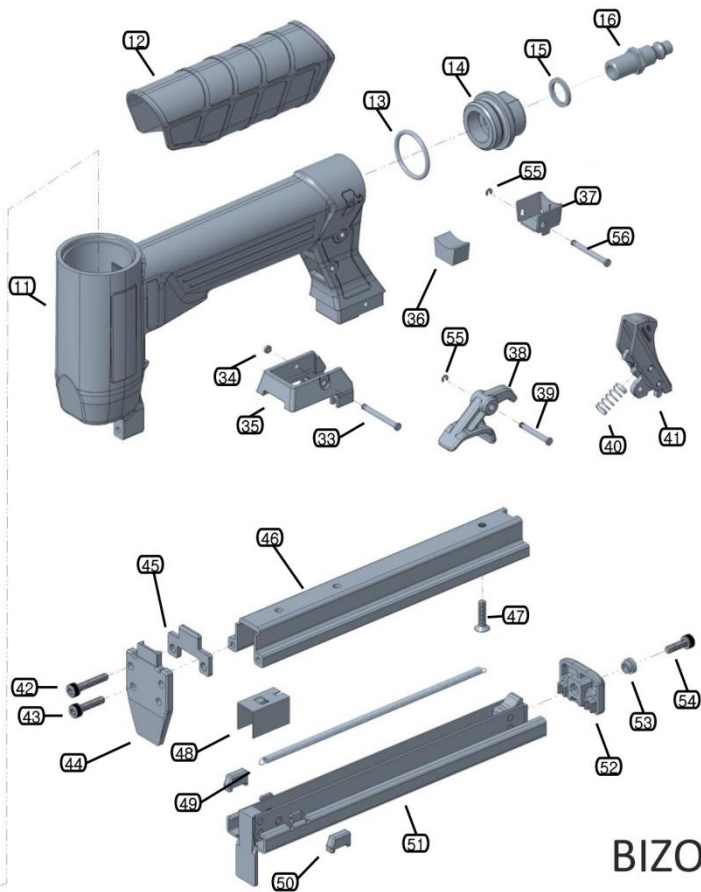
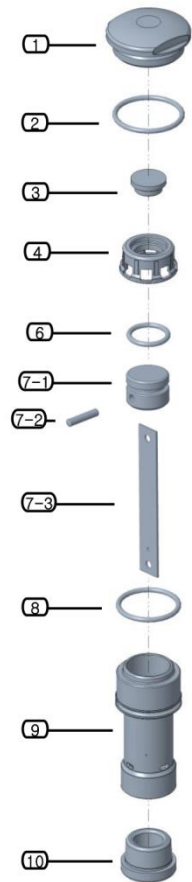


BIZON



BIZON 380/16-B42

(REV:2020/06/19)

LISTA CZĘŚCI ZAMIENNYCH BIZON 380/16-B42

Nr.	Numer kat.	Nazwa
1	4542010180	GŁÓWKA
2	4500601230	O-RING
3	4542010201	AMORTYZATOR GÓRNY
4	4542010270	STABILIZATOR CYLINDRA
5	4542001814	TŁOK Z WBIJAKIEM (KPL.)
6	4500603150	O-RING TŁOKA
7-1	4542001814	TŁOK
7-2	4500610460	SWORZEŃ
7-3	4542001820	WBIJAK
8	4500601210	O-RING
9	4542010260	CYLINDER
10	4542001861	AMORTYZATOR
11	4542010080	OBUDOWA
12	4542010950	OSŁONA UCHWYTU
13	4500608030	O-RING
14	4542010091	GNIAZDO ZŁĄCZA POW.
15	4520000139	USZCZELKA
16	4500879350	WTYCZKA
17	4500660160	O-RING
18	4542010451	CYLINDER ZAWORU
19	4500600860	O-RING
20	4500601090	O-RING
21	4542010460	ZAWÓR GŁÓWNY
22	4500600140	O-RING
23	4500600170	O-RING
24	4542010470	TULEJA ZAWORU SPUSTU
25	4500689080	SPRĘŻYNA ZAWORU
26	4542010981	STOŻEK ZAWORU
27	4500600050	O-RING

Nr	Numer kat.	Nazwa
28	4542010410	CZĘŚĆ SPUSTU
29	4542010420	OBUDOWA SPUSTU
30	4500631100	PODKŁADKA
31	4500753410	ŚRUBA
32	4542010430	SPUST
33	4542001530	BOLEC OSŁONY SZYNY
34	4500620020	ZABEZPIECZENIE
35	4542001360	NAKLADKA SZYNY
36	4542010131	TŁUMIK
37	4542010130	OSŁONA TŁUMIKA
38	4542001561	ZATRZASK POMOCNICZY
39	4500610033	OŚ ZATRZASKU
40	4542001540	SPR EZYNA ZATRZASKU
41	4542001590	ZATRZASK
42	4500753430	ŚRUBA
43	4500753420	ŚRUBA
44	4542001720	NOS
45	4542001770	CZĘŚĆ NOSA
46	4542001320	SZYNA GÓRNA
47	4500782100	ŚRUBA
48	4542001511	POPYCHACZ
49	4542001280	SPR EZYNA POPYCHACZA
50	4542001350	AMORTYZATOR MAGAZYNKA
51	4542001121	SZYNA DOLNA
52	4542001200	OSŁONA SZYNY
53	4500631200	PODKŁADKA
54	4500753400	ŚRUBA
55	4500620060	ZABEZPIECZENIE
56	4500610039	BOLEC

** Wszystkie części zsywacza mogą być zmienione w celu poprawy konstrukcji bez powiadomienia.

Ref. 2020/06/19