

deutsch

BeA Druckluftnagler Typ 71/16-436 LN

[1] Abmessungen: L = 221; H = 192; B = 43 mm;

[2] Gewicht: 1,05 kg.

[3] zulässiger Druck: 6 bar,

[4] empfohlener Druck: 5-6 bar

[5] Luftverbrauch bei 6 bar 0,5 l freie Luft

[6] Klammer Typ 71 von 6 bis 16 mm.

[7] A-bewerteter Einzelereignis-Schalleistungspegel $L_{wa,1s} = 87$ dB

[8] A-bewerteter Einzelereignis-Emission Schalldruckpegel am Arbeitsplatz $L_{pa,1s} = 79$ dB

[9] Der Vibrationskennwert liegt unter der Deklarationsgrenze

[10] Magazinart: Unterlader

[11] Ladekapazität: min 188 Klammern

[12] Luftanschluß: 9 bis 10 mm Nennweite

Diese Ersatzteilliste/Servicehinweise bildet mit dem beiliegenden Benutzer-Handbuch die Betriebsanleitung. Bitte vor Inbetriebnahme aufmerksam lesen und Sicherheitshinweise unbedingt beachten.

Austausch von Verschleißteilen

Achtung: Gerät von der Pneumatik-Druckquelle trennen. Klammermagazin entleeren. Die Befestigung der Kappe muß mit einem Drehschrauber erfolgen, bei dem das Drehmoment auf 8 Nm eingestellt ist.

Austausch des Treibers

Schraubkappe 14404873 herausdrehen (Bild 1). Mit dem Ersatztreiber die Kolben-Treibereinheit herausdrücken (Bild 2). Die Lagernadel 13300186 mittels Durchschlag soweit herausdrücken, daß sich der Treiber auswechseln läßt (Bild 3). Verwenden Sie die Hilfsvorrichtung "Montageklotz" 14401089. Stift mittig in der Bohrung ausrichten. Danach muss die Bohrung im Kolben auf beiden Seiten leicht verformt werden. Dazu einen Dorn, Durchmesser 3mm, quer über die Bohrung legen (Bild 3) und mit einem Hammer auf den Dorn schlagen, so dass die Bohrung leicht verformt wird.

Auswechseln des Kolben O-Ringes

Siehe Beschreibung "Auswechseln des Treibers", dann O-Ring 13300158 auswechseln (Bild 3) und mit O-Ring-Fett 13301706 oder mit Öl 13301708 einsetzen.

Auswechseln des Puffers

Siehe Beschreibung "Auswechseln des Treibers". Dann Puffer und Zylinder herausdrücken. Bei der Montage die Teile mit O-Ring-Fett oder Öl wieder einsetzen (Bild 4).

Austausch von Zugfeder und Schubkasten

Sperrklinkenachse herausdrücken und Abdeckung nach vorn herauschieben. Den Unterschieber nach hinten aus der Abdeckschiene herausziehen, dann neue Zugfeder 14405402 in den Schubkasten haken, unter die Umlenkrolle im Unterschieber nach hinten führen und einhaken (Bild 5).

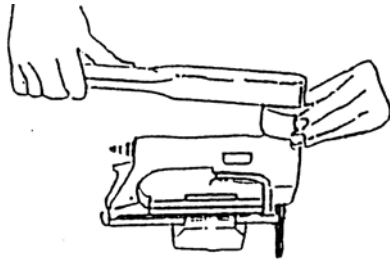
Auswechseln der Ventil-O-Ringe

Zylinderschraube 13301103 lösen (Bild 6), danach Ventilabdeckung 14403934 abheben. Ventildichtung entnehmen und kompletten Ventileinsatz herausklopfen (Bild 7). Die einem stärkeren Verschleiß unterworfenen O-Ringe 13300011 und 13300073 sollten komplett ausgewechselt werden und mit O-Ring Fett 13301706 oder Öl 13301708 wieder eingesetzt werden.

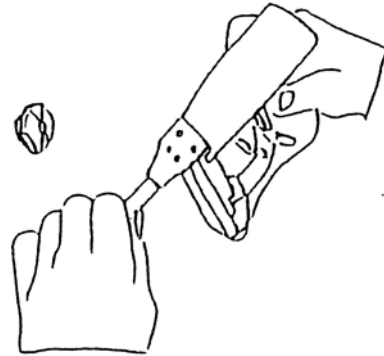
Schalldämpfer austauschen

Abdeckung, wie oben beschrieben, entfernen. Sperrklinkenachse 14405330 herausdrücken. Sperrklinke und Schenkelfeder entfernen. Den Schalldämpfer nach hinten herausnehmen und austauschen.

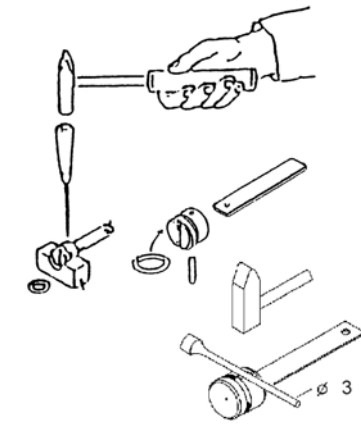
1



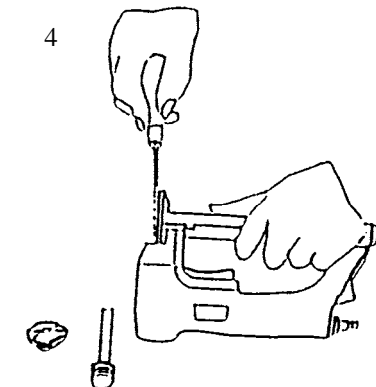
2



3



4



To replace bumper

See instruction "to replace driver blade". then remove bumper and cylinder. Before refitting grease the parts with O-ring grease or oil.

To replace tension spring and feeder bar

Pree the pin of the safty catch out and slide the cover forwards to remove. Pull the back nose assembly out of the cover rail, then hook new tension spring 14405402 onto feeder bar, lead it backwards under the pulley and over the hook inside the back nose assembly (fig. 5).

To replace O-rings on valve system

Remove allen bolt 13301103 to release valve cap 14403934 (fig. 6). Remove valve gasket and tap out all components of the valve. Figure 7 shows a breakdown of the valve components which are accessible once the valve cap 14403934 has been removed. Replace the O-rings 13300011 and 13300073 and grease with O-ring grease 13301706 or oil 13301708 before reassembling.

To replace silencer

Remove cover as described above. Remove pin 14405330. Remove locking pawl and leg spring. Take out silencer towards the rear and replace.

français

Agrafeuse pneumatique BeA Type 71/16-436 LN

Instructions de montage et entretien

Cette Nomenclature des pièces détachées et instructions de montage et le Manuel de l'utilisateur font partie du Mode d'Emploi. Avant utilisation

veuillez les lire attentivement.

Dans la partie allemande de la liste des pièces de rechange les données techniques sont marquées par [] (veuillez voir aussi le manuel de l'utilisateur).

Echange des pièces d'usure

Attention: Séparer l'appareil de l'alimentation pneumatique et vider le magasin des clous. La cache est fixée par l'intermédiaire d'une clé dynamométrique réglée à un couple de 8 Nm.

Echange de l'enfonceur

Dévisser la cache vissée 14404873 (figure 1). Pousser l'unité piston-enfonceur à l'aide de l'enfonceur de rechange (figure 2). Pousser la pointe de logement 13300186 à l'aide d'un poinçon jusqu'à ce que l'enfonceur soit libéré et puisse être échangé (figure 3). Utiliser le dispositif auxiliaire "bloc de montage" 14401089. Placer la goupille au centre du trou. Il est ensuite nécessaire d'aplatir légèrement des deux côtés le trou dans le piston. Pour cela, poser un mandrin de 3mm de diamètre en travers du trou (Fig. 3) et taper au marteau sur le mandrin de manière à déformer un peu le trou.

Echange du joint torique du piston

Voir description "Echange de l'enfonceur". Ensuite échanger le joint torique 13300158 (figure 3) en utilisant de la graisse pour joints toriques 13301706 ou bien de l'huile 13301708.

Echange du pare-choc

Voir description "Echange de l'enfonceur". Ensuite pousser le pare-choc et le cylindre. Graisser les pièces pendant le remontage à l'aide de graisse pour joints toriques ou bien d'huile (figure 4).

Echange du ressort de traction et du tiroir

Poussez l'arbre à cliquet d'arrêt vers l'extérieur et faites glisser le capot vers l'avant à l'extérieur. Retirer le coulisseau inférieur vers l'arrière de la coulisse du couvercle, accrocher un ressort de traction de rechange 14405402 dans le tiroir, le passer autour de la poulie de renvoi du coulisseau inférieur vers l'arrière et l'accrocher (figure 5).

Echange des joints toriques de la soupape

Desserrer la vis 13301103 (figure 6), ensuite enlever le couvercle de soupape 14403934. Enlever le joint de soupape et sortir l'unité complète de soupape en donnant de petits coups (figure 7). Les joints toriques 13300011 et 13300073 étant soumis à une usure intense doivent être échangés complètement et remplacés en utilisant de la graisse pour joints toriques 13301706 ou bien de l'huile 13301708.

Echange du silencieux

Enlever le couvercle comme décrit plus haut. Pousser la pointe de logement 14405330. Enlever le cliquet et le ressort à branches. Retirer le silencieux vers l'arrière et l'échanger.

español

Grapadora neumática BeA tipo 71/16-436 LN

Esta Lista de piezas e instrucciones de mantenimiento son partes - junto con las Instrucciones para el operario - de las normas de trabajo. Antes del utilizo deben leerse detenidamente dichas instrucciones y atender las instrucciones de seguridad.

En la parte alemana de la lista de repuestos figuran datos técnicos bajo cifras características. [] (Véase también el manual de usuario.)

Recambio de piezas de desgaste

Atención: Separar el equipo de la fuente de presión neumática. Vaciar el cargador de clavos. Para sujetar la caperuza, utilizar una atornilladora rotativa cuyo momento de giro esté ajustado en 8 nm.

English

BeA Pneumatic Stapler Type 71/16-436 LN

This Spare parts list/service instructions and the enclosed operator's manual constitute the operating instructions. Read both before use and strictly observe safety instructions.

In the German part of the spare part list the technical data are marked with a code in [] brackets.

To replace wear and tear parts

Attention! Always disconnect the tool from its air supply and empty staple magazine. The cap has to be fixed with a torque wrench adjusted to 8 Nm.

To replace driver blade

Loosen cap 14404873 (fig. 1). Remove piston-driver blade assembly with the spare driver blade (fig. 2). With a pin punch tap out pin 13300186 (fig.3). Use mounting block 14401089. The driver blade can then be removed. Replacement of the blade is a reversal of the above procedure. After inserting the pin the holes at both sides of the plastic piston have to be deformed again to prevent movement of the pin, which can then damage the cylinder. In order to do this, lay a drift punch, diameter 3mm, across the hole (fig.3) and hit the punch drift with a hammer so that the hole is deformed a little bit.

Replacement of the piston O-ring

See instructions "to replace driver blade", then replace O-ring 13300158 (fig. 3) and grease with grease 13301706 or with oil 13301708 before refitting.

Recambio del hincador

Quitar girando la caperuza atornillable 14404873 (Ilustración 1). Mediante el hincador de repuesto, apretar hacia afuera la unidad hincadora de émbolo (Ilustración 2). Apretar hacia afuera la aguja de cojinete 13300186 mediante un punzón lo necesario como para poder recambiar el hincador (Ilustración 3). Utilizar el dispositivo auxiliar "taco de montaje" 14401089. Centrar el pasador en el agujero. A continuación el agujero en el pistón debe ser retocado ligeramente de ambos lados. Para ello colocar transversalmente encima del agujero un mandril de un diámetro de 3 mm (figura 3) y golpear el mandril con un martillo de modo que el agujero quede ligeramente deformado.

Cambio del anillo tórico de obturación del émbolo
Véanse las instrucciones para el "Recambio del hincador"; a continuación, recambiar el anillo tórico 13300158 (Ilustración 3) y colocar el anillo nuevo con grasa para anillos tóricos 13301706 ó con aceite 133017080

Recambio del tampón

Véanse las instrucciones para el "Recambio del hincador". Apretar el tampón y el cilindro hacia afuera. Al volver a montar, colocar las nuevas piezas con grasa para anillos toroidales o aceite (Ilustración 4).

Recambio del resorte de tracción y del cajón de empuje

Presionar afuera el eje del trinquete de parada y empujar adelante la cubierta. Sacar la corredera inferior hacia atrás del riel de cobertura tirando de ella, enganchar un nuevo resorte de tracción 14405402 en el cajón de empuje, hacerlo pasar hacia atrás por debajo del rodillo de reenvío en la corredera inferior y engancharlo (Ilustración 5).

Recambio de los anillos tóricos de válvula

Alojar el tornillo cilíndrico 13301103 (Ilustración 6) y levantar a continuación la cubierta de válvula 14403934. Retirar la junta de válvula y sacar golpeando la pieza insertada completa de válvula (Ilustración 7). Es recomendable recambiar completamente los anillos tóricos 13300011 y 13300073 sometidos a un mayor desgaste y colocar los anillos nuevos con grasa para anillos tóricos 13301706 ó aceite 13301708.

Recambio del amortiguador de sonido

Retirar la cubierta del modo descrito arriba. Sacar apretando la aguja de cojinete 14405330. Quitar el trinquete de retención y el resorte de brazos. Sacar el amortiguador hacia atrás y reemplazarlo.

italiano

Fissatrice pneumatica BeA Tipo 71/16-436 LN

La Lista ricambi/istruzioni di manutenzione e l'allegato Manuale per l'utilizzatore costituiscono le istruzioni per l'uso. Leggere attentamente prima di utilizzare la fissatrice e rispettare assolutamente le norme di sicurezza riportate.

Nella parte tedesca della distinta pezzi di ricambio, i dati tecnici sono evidenziati tra parentesi quadre []. (cfr. anche il manuale per l'operatore).

Sostituzione di pezzi soggetti ad usura

Attenzione: Scollegare l'alimentazione di pressione pneumatica e svuotare il caricatore di chiodi. Il coperchio deve essere fissato con un'avvitatrice registrata su di un momento torcente di 8 Nm.

Sostituzione dell'avvitatore

Svitare il coperchio avvitato 14404873 (figura 1). Estrarre l'unità pistone-avvitatore premendo con l'avvitatore di ricambio (figura 2). Estrarre il supporto 13300186 mediante il punzone fino a quando non è possibile sostituire l'avvitatore (figura 3). Utilizzate il dispositivo ausiliario "bocchetto di montaggio" 14401089. Centrare lo spinotto assialmente nel foro. Il foro nel pistone deve essere poi leggermente cianfrinato da entrambe le parti. Allo scopo appoggiare trasversalmente sul foro una spina del diametro di 3 mm (Figura 3) e battere con un martello in modo da deformare leggermente il foro.

Sostituzione dell'OR del pistone

Si veda la descrizione "Sostituzione dell'avvitatore", quindi sostituire l'OR 13300158 (figura 3) e inserirlo con grasso per OR 13301706 oppure con olio 13301708.

Sostituzione dell'ammortizzatore

Si veda la descrizione "Sostituzione dell'avvitatore", quindi estrarre l'ammortizzatore ed il cilindro. Durante il montaggio applicare grasso od olio per OR sui pezzi (figura 4).

Sostituzione della molla di trazione e del cassetto

Premere fuori l'asse della maniglia di arresto e spostare fuori la copertura spingendo in avanti. Togliere l'elemento scorrevole inferiore dalla guida del coperchio tirandolo indietro, quindi agganciare la molla di trazione nuova 14405402 nel cassetto, spingerla indietro sotto il galoppino nella paletta e fissarla al gancio (figura 5).

Sostituzione degli OR della valvola

Allentare la vite a testa cilindrica 13301103 (figura 6), poi sollevare il coperchio della valvola 14403934. Togliere la guarnizione della valvola ed estrarre il gruppo valvola completo (figura 7). Gli anelli OR 13300011 e 13300073 esposti a forte usura dovrebbero essere sostituiti con OR nuovi ricoperti con grasso apposito 13301706 oppure olio 13301708.

Sostituzione del silenziatore

Togliere il coperchio come descritto sopra. Estrarre supporto 14405330. Togliere i nottolini di arresto e la molla di tensione. Tirare indietro il silenziatore e sostituirlo.

Nederland

BeA Luchtduktacker Type 71/16-436 LN

Service-instructie

Deze onderdelenlijst en service-instructie vormt één geheel met bijgaand instructieboekje en de gebruiksaanwijzing. Lees het zorgvuldig voordat het apparaat in gebruik wordt genomen en houd u strikt aan de veiligheidsvoorschriften.

In het Duitse gedeelte van de reserve-onderdelenlijst staan technische specificaties onder codenummers. [] (Zie ook het bedieningshandboek).

Vervangen van versleten onderdelen:

PAS OP! Apparaat eerst van de pneumatische druk afkoppelen. Spijkermagazijn ledig. De kap moet met een draaimoment sleutel bevestigd worden, die op 8 Nm aandraaimoment ingesteld is.

Vervangen van de drijver:

Schroefkap 14404873 uitdraaien (afbeelding 1). Met de reservedrijver de zuiger-drijver-eenheid eruit drukken (afbeelding 2). De lagerpen 13300186 zover eruit slaan dat u de drijver kunt vervangen (afbeelding 3). Gebruik het hulpstuk "montageblok" 14401089. Plaats de zuigerpen precies midden in het zuigergat. Daarna moeten de beide einden van het pengat iets opgestuikt worden. Leg hiertoe een drevel, diameter 3 mm, dwars over de pengaten (afbeelding 3) en tik er met een hamer op, zodat de gaten enigszins vervormen.

Vervangen van de o-ring van de zuiger:

Zie beschrijving "Vervangen van de drijver", dan de o-ring 13300158 vervangen (afbeelding 3) en met o-ringvet 13301706 of met olie 13301708 plaatsen.

Vervangen van de buffer:

Zie beschrijving "Vervangen van de drijver". Dan de buffer en de cilinder eruit drukken. Bij de montage de onderdelen weer met o-ringvet of olie monteren (afbeelding 4).

Vervangen van trekveer en aandrijving

Palas eruit drukken en afdekkap er naar voren toe uitschuiven. De onderschuif naar achteren uit de dekrail trekken, de nieuwe trekveer 14405402 plaatsen, in de aandrijving haken, onder de stuurrol in de onderschuif naar achteren voeren en inhaken (afbeelding 5).

Vervangen van de ventiel-o-ringen:

Cilinderschroef 13301103 losdraaien (afbeelding 6), dan ventieldeksel 14403934 eraf nemen, de ventielafzichting eruit nemen en de complete ventielinset eruit kloppen (afbeelding 7). De o-ringen 13300011 en 13300073 die sneller slijten moeten compleet vervangen en de nieuwe met o-ringvet 13301706 of olie 13301708 weer geplaatst worden.

Geluiddemper vervangen:

Dekplaten verwijderen zoals hierboven beschreven. Spijkermagazijn 14405330 eruit drukken. Pal en veer verwijderen. De geluiddemper naar achteren uitnemen en vervangen.

DansK

BeA-trykluftsmaskine type 71/16-436 LN

Denne reservedelsliste/ disse service-oplysninger udgør sammen med vedlagte brugerhåndbog driftsvejledningen. dette materiale bedes de venligst gennemlæse omhyggeligt samt iagttage sikkerhedsoplysningerne før ibrugtagningen.

I den tyske del af reservedelslisten står tekniske data under identifikationsnumre [] (Se også brugerhåndbog.)

Udskiftning af sliddele

Adskil maskinen fra den pneumatiske trykkilde, tøm sømmagasinet. Fastgørelsen af kappen skal ske med et skrueværktøj, på hvilket drejemomentet er indstillet på 8 Nm.

Udskiftning af drivdornen

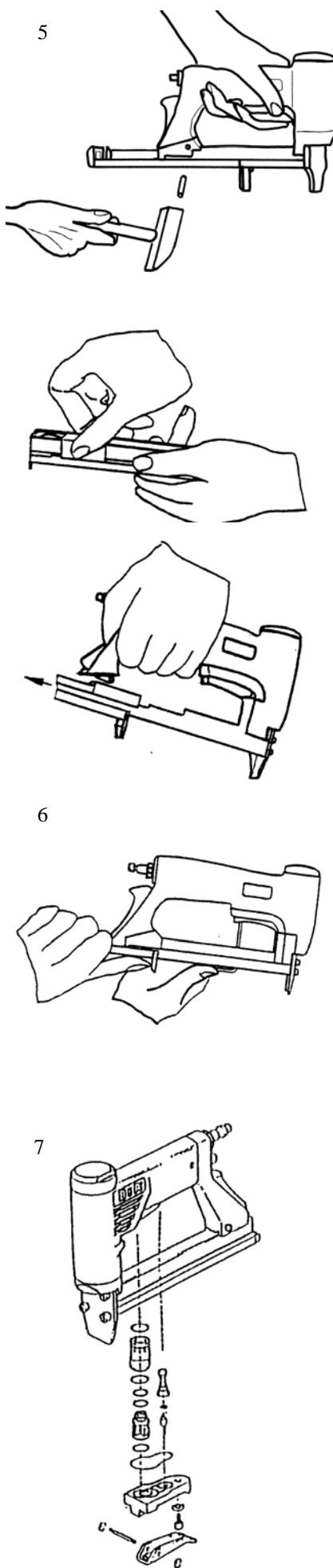
Skruekappen 14404873 drejes ud (illustration 1). Med reservedrivdornen trykkes stempel-drivenheden ud (illustration 2). Lejenålen 13300186 trykkes så langt ud, at drivdornen lader sig udskifte (illustration 3). Anvend hjælpeanordningen "montageklods" 14401089. Stiften centrerer midt i udboringen. Derefter skal udboringen i stemplet stemmes let på begge sider. Til dette formål lægges en dorn med 3 mm diameter tværs over boringen (fig. 3), og der slås med en hammer på dornen, således at udboringen deformeres let.

Udskiftning af stemplets O-ring

Se beskrivelsen "Udskiftning af drivdornen", udskift derpå O-ring 13300158 (illustration 3) og indsæt ny O-ring med O-ringsfedt 13301706 eller med olie 13301708.

Udskiftning af pufferen

Se beskrivelsen "Udskiftning af drivdornen". Tryk derpå puffer og cylinder ud. Ved montage indsættes delene med O-ringsfedt eller olie (illustration 4).



Udskiftning af trækfjeder og trykkasse

Palhjulsaksel trykkes ud og kappe sydes ud fremad. Underskyderen trækkes ud fra afdækningsskinnen bagud, derpå hages ny trækfjeder 14405402 ind i trykkassen, føres under styrerullen i underskyderen bagud og hages ind (illustration 5).

Udskiftning af ventil-O-ringe

Cylinderskrue 13301103 løsnes (illustration 6), derpå løftes ventilafdækning 14403934 af. Ventilætning udtages og den komplette ventilindsats bankes ud (illustration 7). O-ringene 13300011 og 13300073, der er udsat for et stærkere slid, bør udskiftes komplet og monteres med O-ringsfedt 13301706 eller olie 13301708.

Udskiftning af lydæmper

Afdækning fjernes som ovenfor beskrevet. Lejenålen 14405330 trykkes ud. Låsepal og benfjeder fjernes. Lydæmperen tages ud bagud og erstattes af ny.

Svensk

BeA tryckluftdriven spikpistol typ 71/16-436 LN

Denna lista på reservdelar och dessa serviceanvisningar utgör tillsammans med bifogad handledning bruksanvisningen, Läs noggrant igenom den och beakta säkerhetsanvisningarna. In den tyskspråkiga delen av tillbehörslistan står tekniska data under sifferkoder. [] [Se även handledningen.]

Byta ut försättningsdelar

Varning: Skilj apparaten från tryckluftssystemet, töm spikmagasinet. Kåpan ska skrivas fast med en momentnyckel som är inställd på 8 Nm.

Byta ut pådrivaren

Dra ut skruvkåpan 14404873 (bild 1). Tryck ut kolvdrivenheten med den nya pådrivaren (bild 2). Tryck ut lagernålen 13300186 med ett håslag tills pådrivaren kan bytas ut (bild 3). Använd hjälpmedlet "monteringskloss" 14401089. Rikta stiftet mitt i borrhålet. Därefter skall borrhålet i kolven stämmas något på båda sidor. Lägg ett stift (3 mm diameter) diagonalt över borrhålet (bild 3) och slå med en hammare på stiftet, så att borrhålet deformeras något.

Byta ut kolvens o-ring

Se beskrivningen "Byta ut pådrivaren". Byt sedan ut o-ringen 13300158 (bild 3). Sätt i den nya o-ringen med o-ringfett 13301706 eller olja 13301708.

Byta ut bufferten

Se beskrivningen "Byta ut pådrivaren". Tryck sedan ut buffert och cylinder. Vid monteringen ska delarna sättas in med o-ringfett eller olja (bild 4).

Byta ut dragfjädern och draglådan

Tryck ut spärlinkans axel och skjut ut skyddet framåt. Dra ut den undre sliden bakåt ur täckskenan. Haka fast den nya dragfjädern 14405402 i draglådan. För fjädern bakåt under styrerullen i den undre sliden och haka fast den (bild 5).

Byta ut ventilens o-ringar

Lösa cylindriskruven 13301103 (bild 6). Lyft sedan av ventilhöljet 14403934. Ta bort ventilåtningen och knacka ur hela ventilindsatsen (bild 7). O-ringarna 13300011 och 13300073 utsätts för starkare slitage och

samtliga ska därför bytas ut. Sätt i de nya o-ringarna med o-ringfett 13301706 eller olja 13301708.

Byta ut ljuddämpningen

Ta bort höljet enligt anvisningarna ovan. Tryck ut lagernål 14405330. Ta bort spärhaken och flänsfjädern. Dra ut ljuddämpningen bakåt och byt ut den

Suomed

BeA paineilmanaulauskone tyyppi 71/16-436 LN

Varaosalista ja huolto-ohjeet muodostavat yhdessä oheisen käyttöjäkäsi kirjan kanssa tuotteen käyttöohjeet. Lue käyttöohjeet huolellisesti ennen tuotteen käyttöönottoa ja noudata turvallisuusohjeita.

Varaosalistan saksankielisessä osassa ovat tekniset tiedot merkitty tunnusnumeroin. [] (Kts. myös käyttäjäkäsikirja.)

Kuluvien osien vaihto

HUOM! Irroita aina paineilmaletku. Tyhjännä naulamakasiini. Kannen kiinnittämisessä on käytettävä vääntömomenttiavain, jossa vääntömomentti on asetettava 8 Nm.

Ohjaimen vaihto

Poistetaan kierrekansi 14404873 (kuva 1). Mäntä-ohjain-yksikkö työnnetään ulos varaohjaimella (kuva 2). Laakerineulaa 13300186 työnnetään lävistimellä niin pitkälle ulos, että voidaan vaihtaa ohjain (kuva 3). Käytä apulaitetta "asennuspölkky" 14401089. Varmista, että tappi on keskellä reikää. Sen jälkeen männän reikä on tilkittävä molemmilta puolilta kevyesti. Käytä siihen halkaisijaltaan 3 mm:n tuurnaa, joka asetetaan poikittain reian päälle (kuva 3). Lyö vasaralla tuurnaa siten, että reikä muotoutuu hieman.

Männän O-renkaan vaihto

Kts. kuvaus "ohjaimen vaihto", sitten vaihdetaan O-rengas 13300158 (kuva 3) ja asetetaan uudestaan käyttämällä O-rengasrasvaa 13301706 tai öljyä 13301708.

Puskurin vaihto

Kts. kuvaus "ohjaimen vaihto". Sitten työnnetään ulos puskuri ja sylinteri. Osien uudelleen asettamisessa on käytettävä O-rengasrasvaa tai öljyä (kuva 4).

Vetojousen ja vetolaatikon vaihto

Paina salpa-akseli ulos ja työnnä suojus eteenpäin iriti. Vedetään makasiinin alakansi peitekiskoa pitkin taaksepäin, sitten kinnitetään uusi vetojousi 14405402 vetolaatikkoon, se viedään ohjauksen ympäri taakse ja kinnitetään (kuva 5).

Venttiilien O-renkaiden vaihto

Löysätään sylinteriruuvi 13301103 (kuva 6), sen jälkeen nostetaan venttiilinkanta 14403934. Otetaan venttiiliitivistet ja otetaan koko venttiilisarja pois (kuva 7). Kovemmasta kulutuksesta kärsivät O-renkaat 13300011 ja 13300073 pitäisi vaihtaa vain kokonaisuina ja asettaa uudestaan käyttämällä O-renkaiden rasvaa 13301706 tai öljyä 13301708.

Äänenvaimentimen vaihto

Kansi aukaistaan kuten edellä mainittu. Työnnetään laakerineula 14405330 ulos. Poistetaan sulkuvipu ja varsijousi. Äänenvaimennin otetaan pois taaksepäin ja vaihdetaan.

1	O-Ring	13300002	21	Schubkasten	14403778	31	Gehäuse	14406915	41	Zylinder	14403964
2	O-ring	13300011		Feeder bar			Body			Cylinder	
3	Joint torique	13300013		Chariot			Corps			Cylindre	
4	Aro torico	13302609		Barra cargador			Cuerpo			Cilindro	
5		13300054									
6		13300073	22	Kolben	14403712	32	Schalldämpfer	14403724	42	Unterschieber	14403965
7		13300080		Piston			Silencer			Back nose assembly	
8		13300081		Piston			Amortisseur de bruit			Chargeur	
9		13300083		Piston			Silenciador			Guia	
10		13300158									
11	Sperrklinkenachse	14405330	23	Schaltstift	14403738	33	Dämpfer	14406916	43	Abdeckschiene	14403966
	Pin			Valve pin			Damper			Cover	
	Axe			Bouton de commande			Amortisseur			Rail de couverture	
	Pasador			Pasador valvula			Regulador			Tapa cargador	
12	Lagernadel	13300182	24	Abschlussstück	14405864	34	Ventildichtung	14403933	44	Werkzeug Teil 1	14403967
13	Pin	13300186		End piece			Valve gasket			Front nose	
	Axe			Pièce queue			Joint de soupape			Plaque frontale	
	Eje			Pieza final			Junta de valvula			Placa guia delantera	
14	Scheibe	13300479	25	Abdeckung	14405767	35	Ventilabdeckung	14403934	45	Treiber	14403968
	Disc			Cover			Valve cap			Driver blade	
	Rondelle			Cache			Capuchon de soupape			Marteau	
	Arandela			Tapa			Tapa valvula			Lengueta	
15	Zylinderschraube	13301103	26	Schenkelfeder	14403913	36	Auslöser	14403935	46	Rolle	14403972
16	Allen bolt	13302683		Leg spring			Trigger			Rulle	
	Vis cylindrique			Ressort à branches			Levier de détente			Rouleau	
	Tornillo allen			Muelle en pata			Gatillo de disparo			Rodillo	
17	Senkschraube	13302684	27	Sperrklinke	14403915	37	Ventilzylinder	14403936	47	Achse	14404019
	Countersunk bolt			Locking pawl			Valve cylinder			Pin	
	Vis creuse fraisée			Cliquet			Cylindre de soupape			Axe	
	Tornillo avellanado			Trinquete de cierre			Valvula cilindro			Eje	
18	Anschlußnippel	14000244	28	Klinkenabdeckung	14403916	38	Ventilschaft	14403937	48	Anschlag	14405768
	Air hose connector			Cover			Valve shaft			Stop	
	Embout de raccordement			Cache			Corps de la soupape			Butoir	
	Conector de aire manguera			Tapa			Vastago valvula			Tope	
19	Zugfeder	14405402	29	Werkzeug Teil 2	14403920	39	Zwischenhülse	14403938	49	Spannhülse	13301787
	Tension spring			Back nose			Valve intermediale			Split pin	
	Ressort de traction			Plaque arrière			Arbre intermédiaire			Douille fendue	
	Muelle de traccion			Placa guia posterior			Valvula intermedio cilindro			Pasador elastico	
20	Dichtscheibe	14400063	30	Puffer	14403923	40	Kappe	14404873			
	Gasket			Bumper			Cap				
	Douille			Amortisseur			Capuchon				
	Junta obturadora			Amortiguador			Cabeza				

Typ 71/16-436 LN (Art.-Nr. 12000074)
 Type
 Tipo

