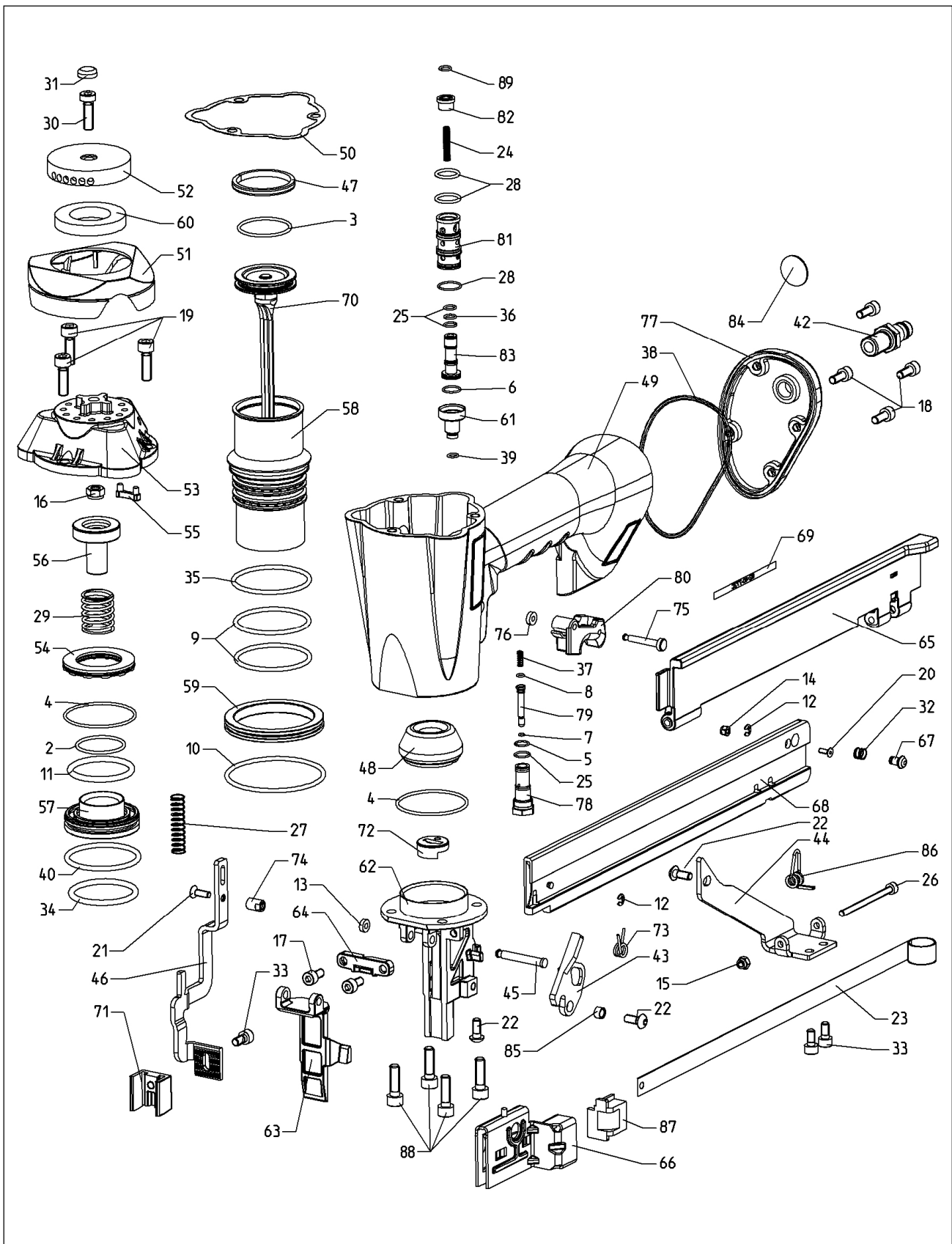


Typ 92/40-772C Art.-Nr. 12000630  
Type



2	O-Ring	13300021	34	O-Ring	13303088	57	Hauptventil	14408891	75	Ventilhebelstift	14407744
3	O-ring	13300024	35	O-ring	13303092		Main valve			Trigger valve stem	
4	Joint torique	13300028	36	Joint torique	13300007		Soupape principale			Axe de levier de détente	
5	Aro torico	13300051		Aro torico			Valvula principal			Pasador valvula gatillo	
6		13304007									
7		13300060	37	Druckfeder	13303110	58	Zylinder	14408892	76	Sicherungsring	14408556
8		13300065		Compression spring			Cylinder			Circlip	
9		13300088		Ressort à pression			Cylindre			Clips	
10		13300114		Muelle de presión			Cilindro			Aro de seguridad	
11		13300133									
12	Sicherungsscheibe	13300347	38	O-Ring	13303128	59	Zylinderring	14408893	77	Endscheibe	14407752
13	Retaining washer	13300355	39	O-ring	13303134		Cylinder spacer			Pièce queue	
	Clips		40	Joint torique	13303771		Anneau de cylindre			Pieza terminal	
	Clip			Aro torico			Espaciador del cilindro			Pieza final	
14	Sicherungsmutter	13300436	42	Stecknippel	14000244	60	Schalldämpfer	14408894	78	Ventilbuchse	14407761
15	Safety nut	13300437		Plug-in nipple			Silencer			Valve bush	
16	Ecrou de sûreté	13300439		Raccord enfichable			Amortisseur de bruit			Douille de soupape	
	Tornillo de seguridad			Manguito enchufable			Silenciador			Casquillo valvula	
17	Zylinderschraube	13301116	43	Hebel	14409926	61	Zwischenhülse	14414629	79	Schaltstift	14407762
18	Allan screw	13301117		Lever			Cylinder, intermediate valve			Valve pin	
19	Vis cylindrique	13301137		Levier			Arbre intermédiaire			Bouton de commande	
	Tornillo allen			Palanca			Valvula intermedio cilindro			Pasador valvula	
20	Senkschraube	13301261	44	Lasche	14408876	62	Kopfstück	14412628	80	Ventilhebel, kompl.	14407946
21	Countersunk screw	13301273		Hook plate			Nose housing			Trigger, compl.	
	Vis creuse fraisée			Plaquette d'ancrage			Tête			Levier de détente	
	Tornillo avellanado			Placa con ganchos			Testero			Palanca valvula gatillo	
22	Linsenschraube	13301352	45	Achse	14409676	63	Kopfstückklappe	14412629	81	Steuerhülse	14413986
	Lens head screw			Pin			Nose housing door			Socket	
	Vis creuse fraisée			Axe			Clapet de la tête			Douille	
	Tornillo cabeza de la lente			Eje			Puerta testero			Casquillo	
23	Rolfeder	13301614	46	Auslösebügel	14408878	64	Werkzeug Teil 1	14412630	82	Steuerbuchse	14413759
	Roller spring			Safety yoke			Front nose			Valve bushing	
	Ressort enroulé			Palpeur de sécurité			Plaque frontale			Douille de soupape	
	Muelle espiral			Estríbo de seguridad			Placa guia delantera			Casquillo valvula	
24	Druckfeder	13301775	47	Kolbenring	14408883	65	Abdeckschiene, kompl.	14412631	83	Steuerkolben	14413758
	Compression spring			Piston ring			Cover, cpl.			Piston	
	Ressort à pression			Segment de piston			Rail de couverture, cpl.			Piston	
	Muelle de presión			Aro del piston			Tapa cargador, cpl.			Pistón	
25	O-Ring	13302647	48	Puffer	14408884	66	Vorschieber, kompl.	14412632	84	Aufkleber Öl	14408596
	O-ring			Bumper			Pusher, cpl			Oil label	
	Joint torique			Amortisseur			Chariot, cpl			Huile Étiquette	
	Aro torico			Amortiguador			Empujador , cpl			Aceite Etiqueta	
26	Zylinderschraube	13302942	49	Gehäuse	14408885	67	Vorschieberarretierung	14412633	85	Buchse	14404565
	Allan screw			Body			Pusher stop			Bushing	
	Vis cylindrique			Corps			Bouton d'arrêt pour chariot			Douille	
	Tornillo allen			Cuerpo			Boton parada empujador			Casquillo	
27	Druckfeder	13302990	50	Kappendichtung	14408886	68	Klammerträger, kompl.	14412634	86	Schenkelfeder	14404611
	Compression spring			Cap seal			Staple carrier, cpl.			Leg spring	
	Ressort à pression			Capuchon douille			Support d'agrafes, cpl.			Ressort à branches	
	Muelle de presión			Cabeza de fijacion			Cargador grapas, cpl.			Muelle en pata	
28	O-Ring	13302993	51	Kappenabdeckung	14408887	69	Aufkleber Magazin	14412635	87	Rolfederführung	14404616
	O-ring			Cover			Magazine label			Support for roller spring	
	Joint torique			Cache			Étiquette			Plaquette pour ressort enroulé	
	Aro torico			Tapa			Etiqueta			Soporte para muelle en rollo	
29	Druckfeder	13302994	52	Luftleitdeckel	14408888	70	Kolben, kompl.	14412650	88	Zylinderschraube	13303986
	Compression spring			Air deflector			Piston, cpl.			Allan screw	
	Ressort à pression			Couvercle de déflecteur			Piston, cpl.			Vis cylindrique	
	Muelle de presión			Tapa deflector de aire			Piston, cpl.			Tornillo allen	
30	Zylinderschraube	13303014	53	Kappe	14408889	71	Auslöseschuh	14408870	89	O-Ring	13300057
	Allan screw			Cap			Safety shoe			O-ring	
	Vis cylindrique			Capuchon			Sabot de déclencheur			Joint torique	
	Tornillo allen			Cabeza			Pedel de seguridad			Aro torico	
31	Schraubenabdeckung	13303015	54	Kappenscheibe	14408890	72	Treiberführung	14408588			
	Screw Cover			Cap disc			Driver guide				
	VisCache			Rondelle du capuchon			Guide-marteau				
	Tornillo Tapa			Arandela de cabeza			Guía martillo				
32	Druckfeder	14404618	55	Stopfen	14408898	73	Schenkelfeder	14408555			
	Compression spring			Post cap			Leg spring				
	Ressort à pression			Capuchon			Ressort à branches				
	Muelle de presión			Capuchon			Muelle en pata				
33	Zylinderschraube	13303067	56	Anschlagdämpfer	14409189	74	Hülse	14407743			
	Allan screw			Piston stop			Sleeve				
	Vis cylindrique			Butée de piston			Douille				
	Tornillo allen			Piston con tope			Adaptador				

Serwis narzędzi



**BIZON**



w Polsce:



**BizeA** Sp. z o.o.

Tomice, ul. Europejska 4

05-532 Baniocha k. Warszawy

[www.bizea.com.pl](http://www.bizea.com.pl)



Kontakt z Działem Serwisu: [serwis@bizea.com.pl](mailto:serwis@bizea.com.pl)

<https://www.bizea.com.pl/www/serwis.html>

Sprzedaż części zamiennych tel.: 22 244 17 26

## Wysyłasz narzędzie do naszego Serwisu?

Skorzystaj z formularza na naszej stronie – kurier GLS odbierze paczkę i dostarczy do nas:

Pamiętaj o:

- bezpiecznym zapakowaniu przesyłki na czas transportu
- podaniu danych adresowych do odebrania narzędzia
- podaniu kontaktu do osoby, która może udzielić dodatkowych informacji
- załączeniu pełnego opisu usterki - dzięki temu będziemy mogli zwrócić uwagę na konkretne problemy

Informacje o narzędziach w serwisie tel.: 22 244 17 37

## Zamówienia części zamiennych:

Polecamy schematy interaktywne do generowania zapytań / zamówień, wybieraj, wysyłaj szybko i wygodnie z naszej strony:

(dostępne dla zalogowanych użytkowników)

<https://www.bizea.com.pl/schematy/lista.php> :

