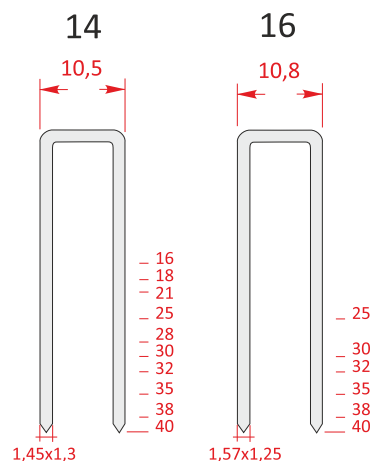


# BIZON



## Zszywacz BIZON 14/40-B74

Zszywacz stolarski do zszywek konstrukcyjnych BIZON typ 14 i 16 o długości od 16 do 40 mm. Charakteryzuje się dużą energią wbijania. Dedykowany do intensywnej, szybkiej pracy przy montażu szkieletów mebli tapicerowanych.



### Dane techniczne

Typ - oznaczenie:	<b>BIZON 14/40-B74</b>
Rodzaj elementów złącznych:	zszywki BIZON/BeA typ: 14 i 16 (155)
Zszywki długości:	16 do 40 mm
Rodzaj magazynka:	ładowany z góry
Pojemność magazynka:	165 sztuk (typ "14" - 2 pakiety x75 +15)
Typ wyzwalania:	dotykowy „C” lub pojedyncze wyzwalanie „E” spust wymienny na życzenie
Regulacje:	głębokość wbijania - regulowana końcówka bezpiecznika szybko otwierany nos
Wyposażenie dodatkowe, na życzenie:	zawieszak do balansera górnym przyłączem powietrza bezpiecznik z prowadzeniem zaczepów sprężyn falistych wyposażenie do pracy stacjonarnej, długi magazynek, wyzwalanie zdalne, uchwyty
Ciśnienie robocze:	0,6 – 0,8 MPa
Ciśnienie maksymalne:	0,8 MPa
Zużycie powietrza na 1 cykl (wbicie):	1,4 litr przy 0,6 MPa
Minimalna średnica przewodu:	6,5 mm wew.
Wymiary:	długość 343 ; wysokość 252 ; szerokość 86 mm
Waga:	2,0 kg



Zastrzega się możliwość zmian technicznych.

BIZON14/40-B74\_w0922



Deklaracja zgodności  
z normą PN-EN 14592  
zszywki konstrukcyjne BIZON



Zszywacze stolarskie BIZON  
14/40-B74 oraz 14/50-B81  
wyróżnione Złotym Medalem  
na Tagach DREMA 2022

**BizeA**  
powered by BeA & BIZON



BizeA Sp. z o.o.

Tomice, ul. Europejska 4, 05-532 Baniocha k. Warszawy

tel.: 22 244 17 00

e-mail: [info@bizea.com.pl](mailto:info@bizea.com.pl)

[www.bizea.com.pl](http://www.bizea.com.pl)