

# BIZON



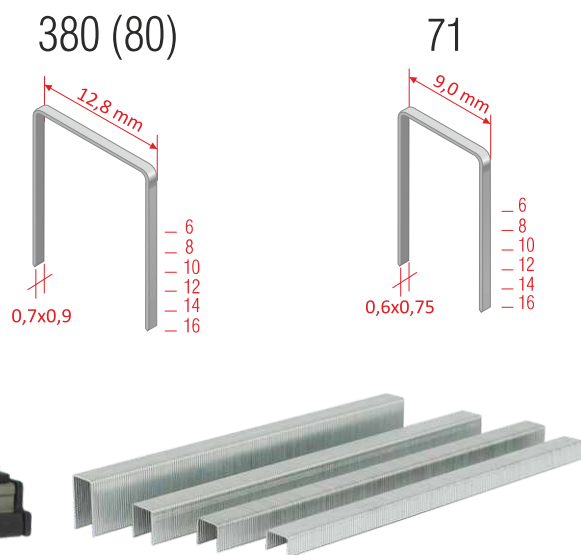
## Zszywacze tapicerskie BIZON z zaworem automatycznym **380/16-B45A ; 380/16-B45AL** **71/16-B45A ; 71/16-B45AL**



B45A



B45AL



Zszywacze tapicerskie z zaworem automatycznym dedykowane do intensywnej, szybkiej pracy tapicera seriami zszywek z częstotliwością do 27 strzałów/sekundę

### Dane techniczne

Typ - oznaczenie:	BIZON <b>380/16-B45A</b>	BIZON <b>71/16-B45A</b>
Typ - oznaczenie z długim magazynkiem:	BIZON <b>380/16-B45AL</b>	BIZON <b>71/16-B45AL</b>
Rodzaj elementów złącznych:	zszywki BIZON typ: <b>380 (80)</b>	zszywki BIZON typ: <b>71</b>
Zszywki długości:	6 do 16 mm	6 do 16 mm
Rodzaj magazynka:	ładowany od dołu	ładowany od dołu
Pojemność magazynka:	typ B45A "380" - 1 pakiet =150 szt. typ B45AL "380" - max 308 szt.	typ "71" - 1 pakiet =182 szt. typ "71" - max 378 szt.
Typ wyzwalania - spust:	dźwignia szybkiego otwierania magazynka	
Ciśnienie robocze:	stałe naciśnięcie spustu - seria regulowana śrubą, od 1 do 27 zszywek/sekundę	
Ciśnienie maksymalne:	0,4 – 0,7 MPa	
Zużycie powietrza na 1 cykl (wbicie):	0,4 litr przy 0,6 MPa	
Minimalna średnica przewodu:	6,5 mm wew.	
Wymiary:	długość: B45A - 232 , B45AL - 356 mm; wysokość 155 mm ; szerokość 42 mm	
Waga:	B45A - 1,12 kg ; B45AL - 1,35 kg	



Zastrzega się możliwość zmian technicznych.

BIZON\_B45\_w0921

Zszywki tapicerskie BIZON

Wykonania:

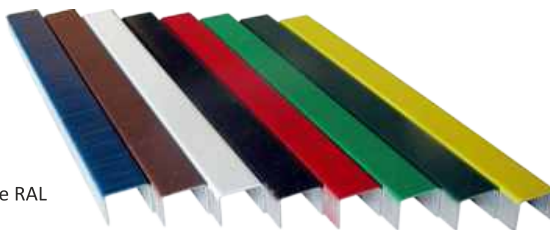
standardowe - stal ocynkowana

NR – stal nierdzewna gat.:

1.4301 (A2) lub 1.4401 (A4)

AL – aluminium

RAL – ocynkowane z lakierem w kolorze RAL



# BizeA



Technika połączeń - Befestigungstechnik - Fastening systems - Крепежная техника.

BizeA Sp. z o.o.

Tomice, ul. Europejska 4, 05-532 Baniocza k. Warszawy

tel. 22 244 17 00 ; fax 22 244 52 77

e-mail: info@bizea.com.pl

www.bizea.com.pl

Zszywki, sztyfty, gwoździe, narzędzia i urządzenia pneumatyczne, kleje topliwe, akcesoria pneumatyczne.