

Gwoździarki pneumatyczne do osadzania gwoździ tapicerskich podawanych luzem

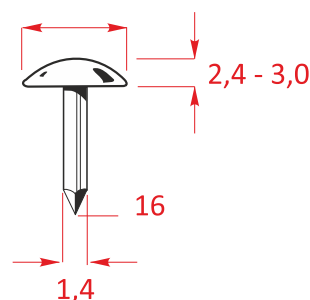
BIZON ZN/110-16 LUZ - gwoździe ZN o średnicy od 9,5 mm do 11,6 mm, długości 12-16 mm

Zastosowania:

Wykończenia tapicerowanych mebli stylowych, foteli teatralnych itp.  
Wystające ostrze gwoźdźki który ma być wbijany pozwala na precyzyjne wbijanie.  
Cecha ta pozwala na szybkie mocowanie taśm imitujących gwoździe ozdobne.



ZN-110 9,5 ÷ 11,6 mm



Fot. Przykładowe wzory wykonania tła.



Fot. Taśma imitująca gwoździe tapicerskie, otwory służą do przybijania za pomocą właściwych gwoździ ZN.

BIZON ZN/110 - 16 LUZ ; numer katalogowy: 89940122

Dane techniczne:

Typ gwoździ : ZN-110 LUZ

Rodzaj magazynka: zasypowy z zamykaną pokrywą

Pojemność magazynka: ok. 100 sztuk

Zasilanie sprężonym powietrzem o ciśnieniu: 5-6 bar

Maksymalne ciśnienie: 7.5 bar

Waga: 1,23 kg

Wymiary (dł. x szer. x wys.): 245 x 54 x 180 mm

Uwaga:

Złącze powietrza wyposażone jest w zawór odcinający.

Podczas wbijania zawór musi być otwarty.

W celu oszczędności zużycia sprężonego powietrza oraz eliminacji zbędnego hałasu zaleca się zamykanie zaworu w czasie przerw pomiędzy wbijaniem.

Odłączając przewód sprężonego powietrza należy zawsze zawór pozostawić otwarty.

wyd.1221



Fot. Odpowiednia ilość gwoździ ZN w magazynku wbijarki oraz właściwa regulacja dwóch strumieni powietrza zapewnia szybkie podawanie kolejnych gwoździ.