



### Gwoździarki serii 3 do gwoździ w zwojach

## **BIZON** - produkcyjni twardziele



#### **BIZON 553 DC**

gwoździe w zwojach  
długość: 25 - 57 mm  
średnica: 2,1 - 2,5 mm  
średnica łba do 6,0 mm  
waga: 2,6 kg  
ciśnienie rob.: 5,5 - 8 bar



#### **BIZON 703 DC**

gwoździe w zwojach  
długość: 45 - 70 mm  
średnica: 2,3 - 3,0 mm  
łeb średnica do 7,2 mm  
waga: 3,4 kg  
ciśnienie rob.: 5,5 - 8 bar

#### **BIZON 653 DC**

gwoździe w zwojach  
długość: 32 - 65 mm  
średnica: 2,3 - 2,8 mm  
średnica łba do 7,2 mm  
waga: 2,7 kg  
ciśnienie rob.: 5,5 - 8 bar



#### **BIZON 903 DC**

gwoździe w zwojach  
długość: 45 - 90 mm  
średnica: 2,5 - 3,4 mm  
łeb średnica do 7,5 mm  
waga: 3,7kg  
ciśnienie rob.: 5,5 - 8 bar



na życzenie wszystkie narzędzia oferujemy z dodatkowym wyposażeniem:

- uchwyty i zawiesia
- tuleje i przystawki kątowe
- magazynki do zwojów Jumbo
- system mocowania oraz sterowanie do pracy na maszynach/robotach

# Gwoździe w zwojach - połączone drutem

# BIZON

OZNACZENIA podstawowych WYKONAŃ :  
materiał:

- stal goła - BK
- stal ocynkowana elektrolitycznie - NK
- stal ocynkowana ognioowo - FV
- stal nieżdzewna - NR

rdzeń:

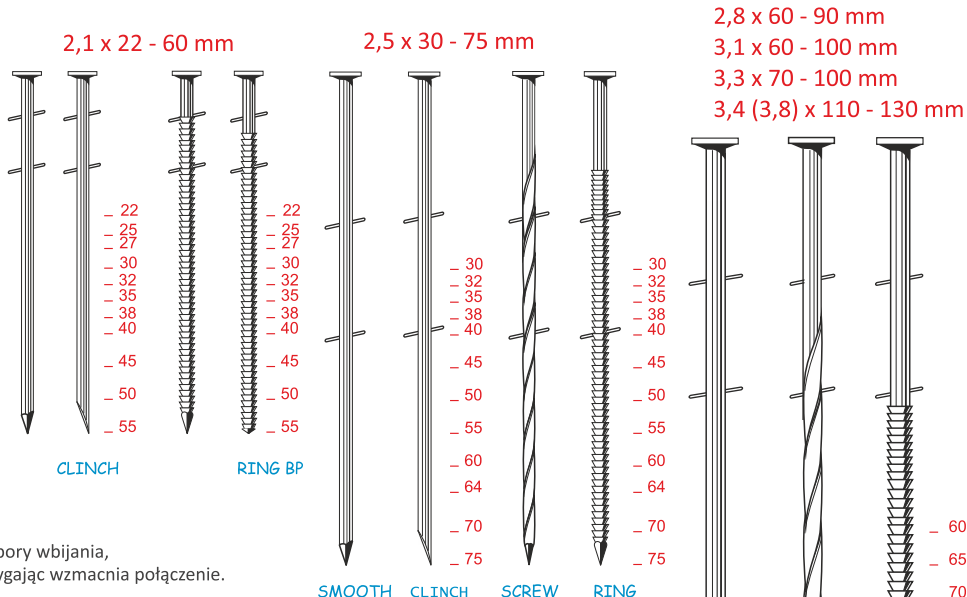
- gładki - SM (SMOOTH)
- walcowany pierścieniowo - R (RING)
- walcowany śrubowo - SC (SCREW)

specjalne ostrza:

- skośne - CLINCH
- tępe - BP

Wszystkie gwoździe w zwojach BIZON oferujemy w wersji z pokryciem żywicą.

Żywica daje dodatkowy poślizg przy wbijaniu – zmniejsza opory wbijania, podczas wejścia w drewno na wskutek tarcia, topi się i zastygając wzmacnia połączenie.



| Średnica x długość [mm] | ilość gwoździ w zwoju | ilość zwojów w kartonie [sztuk] | ilość gwoździ w kartonie [sztuk] |
|-------------------------|-----------------------|---------------------------------|----------------------------------|
| 2,1 x 25-35             | 300                   | 48                              | 14 400                           |
| 2,1 x 38-40             | 300                   | 42                              | 12 600                           |
| 2,1 x 45                | 300                   | 36                              | 10 800                           |
| 2,1 x 50-55             | 300                   | 30                              | 9 000                            |
| 2,5 x 50-55             | 300                   | 30                              | 9 000                            |
| 2,5 x 60-75             | 300                   | 24                              | 7 200                            |
| 2,8 x 50-55             | 250                   | 30                              | 7 500                            |
| 2,8 x 60-75             | 250                   | 24                              | 6 000                            |
| 2,8 x 80-90             | 250                   | 18                              | 4 500                            |
| 3,1 x 60-75             | 200                   | 24                              | 4 800                            |
| 3,1 x 80-100            | 200                   | 18                              | 3 600                            |



## Gwoździe BIZON do produkcji i napraw palet EPAL

**EPAL** THE PALLET SYSTEM. [www.epal.eu](http://www.epal.eu)

### LICENCJA

**BIZON INT Sp. z o.o.**  
Tomice, ul. Europejska 4  
PL-05-532 Baniocha

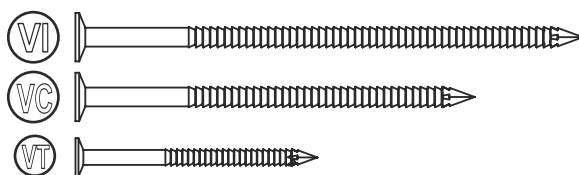
Licencja na  
Manufacture of nails

Nail types:  
Annular ring 3,3 x 90 VI  
Annular ring 3,3 x 70 VC  
Annular ring 2,8 x 40 VT

EPAL repair marking nail  
Nr licencji:  
PL-850

Düsseldorf, 12.12.2019

Robert Holig  
Prezes



Gwoździe EPAL oferujemy :

- luzem w kartonach na palecie 500 ; 900 kg
- połączone w zwoje do gwoździarek:  
33x90 BKR EPAL - zwój 175 sztuk, karton 3,15 tys. szt.  
33x70 BKR EPAL - zwój 175 sztuk, karton 4,2 tys. szt.  
28x40 BKR EPAL - zwój 250 sztuk, karton 9 tys. szt.

Dla firm wykonujących licencjonowane naprawy palet EPAL oferujemy gwoździe do znakowania palet po naprawie, luzem lub w zwojach, licencja i nadzór sprzedaży EPAL



BizeA Sp. z o.o.

Tomice, ul. Europejska 4, 05-532 Baniocha k. Warszawy  
tel.: 22 244 17 00

e-mail: [info@bizea.com.pl](mailto:info@bizea.com.pl)

[www.bizea.com.pl](http://www.bizea.com.pl)