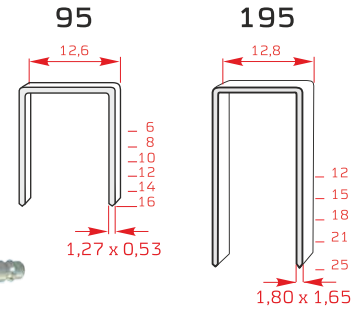


Zszywacze cęgowe do zszywek typu 195 i 95

Zszywacze zbudowane zostały dla tapicerni do "garniowania" czyli mocowania tkaniny technicznej na formatkach sprężynowych Bonella przy produkcji materacy. Zszywacze cęgowe znajdują wiele innych zastosowań do łączenia ze sobą tkanin, włókniny, folii oraz tektury.



195/25-526
wys. 320 mm

195/25-526

zszywki typ 195
od 12 do 25 mm
magazynek: 135 szt

95/25-527

zszywki typ 95
od 6 do 16 mm, na życzenie do 25mm
magazynek: 169 szt

głębokość szycia od brzegu:

standardowo 67 mm,
na życzenie 130 ; 250 do 350 mm
ciśnienie robocze: 5-6 bar ;
zużycie spręż. pow.: 0,83 litr/ 6 bar
waga: 1,83 kg
na życzenie:

- cięgna zaciskające z regulacją długości
- osłona zabezpieczająca palec „GR”



195/16-418L

wys. 240 mm
waga: 1,67 kg
ciśnienie robocze: 5-6 bar
zużycie spręż. pow.: 0,7 litr/ 6 bar

195/16-418

zszywki typ 195
od 12 do 16 mm
magazynek: 79 szt.
wersja:

195/16-418L

długi magazynek: 148 szt.

95/16-418

zszywki typ 95
od 12 do 16 mm
magazynek: 114 szt
wersja:

95/16-418L

długi magazynek: 214 szt



195/25-526
stopa 130 mm



67 ; 130 lub 250 mm



195/16-418L GR
z osłoną do garniowania

Fot. Zszywacze do garniowania wyposażamy na życzenie w osłonę zabezpieczającą palec oraz ułatwiającą zawijanie tkaniny



Technika połączeń - Befestigungstechnik - Fastening systems - Крепежная техника.

BizeA Sp. z o.o.

Tomice, ul. Europejska 4, 05-532 Baniocza k. Warszawy

tel. 22 244 17 00 ; fax 22 244 52 77

e-mail: info@bizea.com.pl

www.bizea.pl

Zszywki, sztyfty, gwoździe, narzędzia i urządzenia pneumatyczne, kleje topliwe, akcesoria pneumatyczne.