

Zszywacze PACKFIX do zamykania kartonów



Zasada działania
zszywacza typu: **Packfix**
bez stopy zaginającej



tektura trójwarstwowa x 2



tektura pięciowarstwowa x 2

Trwałe, mocne połączenie tektury falistej.
Dobre zabezpieczenie ciężkich ładunków.
Zszywki Packfix pełnią jednocześnie
funkcję plomb.

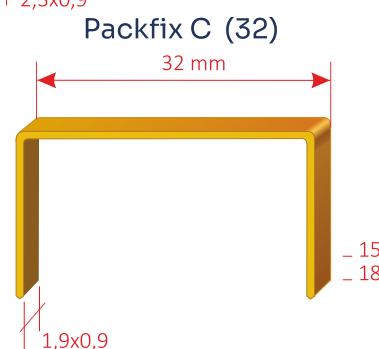
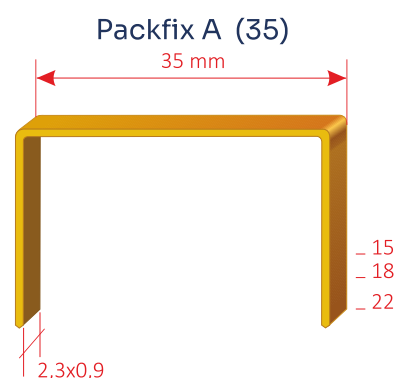


MT A18 - mechaniczny
zszywki typ: **Packfix A**
szerokość: 35 mm
długość: 15, 18 mm

MT-A22 - mechaniczny
zszywki typ: **Packfix A**
szerokość: 35 mm
długość: 18, 22 mm

MT-C18 - mechaniczny
zszywki typ: **Packfix C**
szerokość: 32 mm
długość: 15, 18 mm

Napęd mechaniczny
magazynek do: 120 szt.
waga: 2,1 kg



AT-A18 - pneumatyczny
zszywki typ: **Packfix A**
szerokość: 35 mm
długość: 15, 18 mm

AT-A22 - pneumatyczny
zszywki typ: **Packfix A**
szerokość: 35 mm
długość: 18, 22 mm

AT-C18 - pneumatyczny
zszywki typ: **Packfix C**
szerokość: 32 mm
długość: 15, 18 mm

Napęd pneumatyczny
ciśnienie robocze: 5 - 7 bar
magazynek do : 120 szt.
waga: 2,44 kg



CT-IC1823 Coil - pneumatyczny
zszywki typ: **Packfix Coil RR**
szerokość: 32 mm
długość 15, 18 mm
ciśnienie robocze: 5 - 7 bar
magazynek: 1 zwój = 1000 sztuk
waga: 2,5 kg

Zszywki Packfix w zwoju „COIL”

