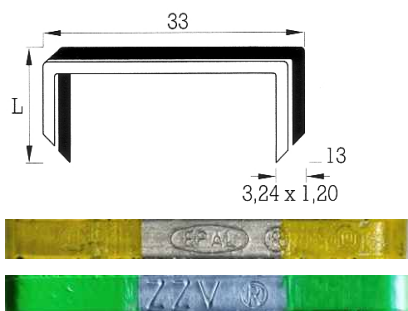


## Zszywacze do znakowania nowych palet EPAL / EUR



Zszywki (klamry) do znakowania nowych palet EPAL oraz EUR-UIC

Zszywacze modułowe Autotec

do montażu na zautomatyzowanych liniach do produkcji palet EPAL

zszywacz BeA Autotec z długim magazynkiem:

typ K33 L5E seria 245

zszywki EPAL lub EUR-UIC

magazynek o pojemności 7 pakietów

(doładowanie zszywek możliwe podczas pracy)

ciśnienie robocze 4,5 - 5 bar

mocowanie - 3 otwory pod śruby M8

wyposażony w:

- zawór sterowania elektrycznego 24V DC
- czujnik pustego magazynka

na życzenie wykonanie

z bocznym poziomym magazynkiem:

typ K33 SLM5N seria 242

zszywki EPAL lub EUR-UIC

magazynek o pojemności 11 pakietów

Oferujemy instalacje na dowolnej automatycznej linii do produkcji palet zszywacze modułowe K33 oraz/lub zszywacz ręczny 33/13-777 z długim magazynkiem adoptowany do automatycznej pracy stacjonarnej z układem napędu i sterowania.



Zszywacz BeA 33/13-777C  
do zszywek ze znakiem EPAL / UIC



BizeA Sp. z o.o.

Tomice, ul. Europejska 4, 05-532 Baniocha k. Warszawy  
tel.: 22 244 17 00

e-mail: [info@bizea.com.pl](mailto:info@bizea.com.pl)

[www.bizea.com.pl](http://www.bizea.com.pl)