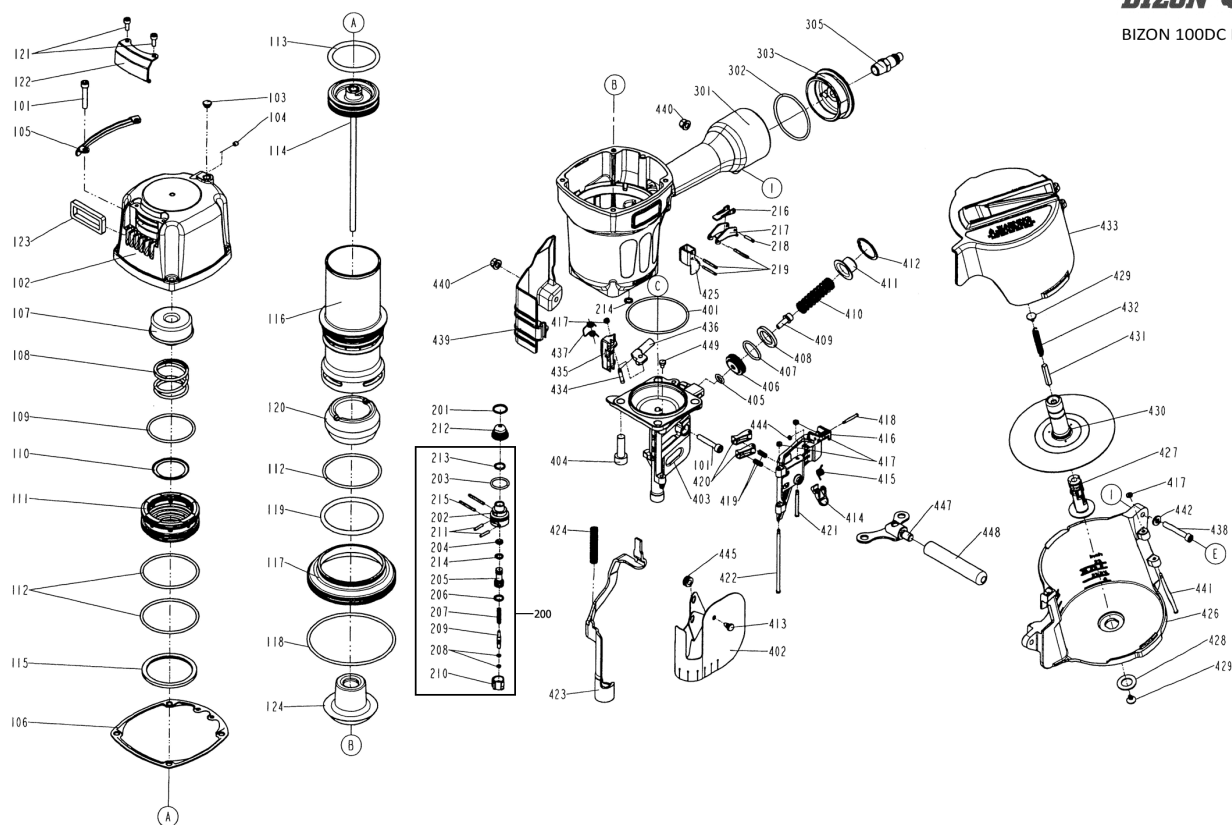


Gwoździarka 100 DC EPAL

BIZON
BIZON 100DC EPAL



Technika połączeń - Befestigungstechnik - Fastening systems - Крепежная техника.



Dział Serwisu e-mail: serwis@bizea.com.pl
sprzedaż części tel.: 22 244 17 26
naprawy narzędzi tel.: 22 244 17 37

BizeA Sp. z o.o.
Tomice, ul. Europejska 4, 05-532 Baniocha k. Warszawy
tel. 22 244 17 00 ; fax 22 244 52 77 www.bizea.pl

Zszywki, sztyfty, gwoździe, narzędzia i urządzenia pneumatyczne, kleje topliwe, akcesoria pneumatyczne.

Lista części

Nr	Indeks	Opis	Nr	Indeks	Opis	Nr	Indeks	Opis
101	3800014288	CZĘŚĆ	209	38000952	CZĘŚĆ SPUST	418	38000758	KOŁE
102	380001000	(Z)GŁÓWK	210	38000953	DEKIEL ZAWORU SPUST	419	38000755	SPRĘŻYN
103	38000145069		211	38000954	KOŁE	420	38000995	CZĘŚĆ KLAP
104	38000916	WKRE	212	38000955	CZĘŚĆ SPUST	421	380001013	KOŁE
105	3800014278	WSPORNIK GŁÓWK	213	38000956	ORIN	422	380007456	OŚ KLAP
106	38000037	USZCZELKA GŁÓWK	214	38000734	ORIN	423	380001014	BEZPIECZNI
107	38000025	AMORTYZATOR GÓRN	215	380001007	KOLEK SPRĘŻYST	424	38000757	SPRĘŻYNA BEZPIECZNIK
108	38000917	SPRĘŻYNA ZAWOR	216	38000957	WKŁADKA SPUST	425	38000145070	
109	38000918	ORIN	217	38000958	SPUS	426	38000145071	
110	38000919	PODKŁADK	218	38000532	KOLEK SPRĘŻYST	427	38000930	OŚ MAGAZYNK
111	38000920	ZAWÓR GŁÓWN	219	38000927	KOLEK SPRĘŻYST	428	380001016	PODKŁADK
112	38000921	ORIN	301	380001008	(Z)OBUDOW	429	380001017	ZACZEP SPRĘŻYN
113	38000922	ORIN	302	38000732	(Z)ORIN	430	380001018	(Z)PODSTAWA GWOŹDZ
114	380001023	(Z)TŁOK KP	303	380001009	(Z)DEKIEL TYLN	431	38000739	TŁUMIK SPRĘŻYN
115	38000924	USZCZELNIENIE CYLINDR	305	380001010	WTYCZKA 3/	432	38000021	SPRĘŻYNA MAGAZYNK
116	380001004	CYLINDE	401	38000730	ORIN	433	380001019	KLAPA MAGAZYNK
117	380001204	STABILIZATOR CYLINDR	402	380001011	(Z)OSŁONA NOS	434	38000743	OŚ POPYCHACZ
118	38000925	ORIN	403	380001024	NO	435	380001025	PRZESUWACZ GWOŹDZI
119	38000926	ORIN	404	38000737	ŚRUB	436	38000745	TŁOCZEK PRZESUWACZ
120	38000026	AMORTYZATOR	405	38000733	ORIN	437	38000760	SPRĘŻYNA PRZESUWACZ
121	380001005	ŚRUB	406	3800010013	TŁOCZEK PRZESUWACZ	438	3800014418	ŚRUB
122	380001336	WYDEC	407	38000731	ORIN	439	380001021	OSŁON
123	380001006	(Z)TŁUMI	408	38000753	AMORTYZATOR PRZESUWACZ	440	380001159	NAKRĘTK
124	38000027	AMORTYZATOR	409	38000738	ŚRUB	441	380001022	OŚ KLAPY MAGAZYNK
201	38000948	ORIN	410	38000741	SPRĘŻYNA PRZESUWACZ	442	380001329	PODKŁADK
202	38000904	OBUDOWA SPUST	411	38000742	DEKIEL PRZESUWACZ	444	38000441	ZABEZPIECZENI
203	38000083	ORIN	412	38000736	PIERŚCIEŃ ROZPRĘŻN	445	380001158	(Z)PODKŁADKA OCHRONN
204	380005289	ORIN	413	38000928	ZACZEP OSŁONY NOS	447	380001228	(Z)UCHWY
205	38000949	TŁOCZEK ZAWOR	414	38000444	ZATRZAS	448	380001157	(Z)RĘKOJEŚĆ
206	38000530	ORIN	415	38000759	SPRĘŻYNA ZATRZASK	449	38000899	ZABEZPIECZENI
207	38000950	SPRĘŻYN	416	38000457	KLAPA NOS	200	380004561	SPUST KOMPLETN
208	38000951	ORIN	417	38000748	ZABEZPIECZENI			

Technika połączeń - Befestigungstechnik - Fastening systems - Крепежная техника.



Dział Serwisu e-mail: serwis@bizea.com.pl
sprzedaż części tel.: 22 244 17 26
naprawy narzędzi tel.: 22 244 17 37

BizeA Sp. z o.o.
Tomice, ul. Europejska 4, 05-532 Baniocha k. Warszawy
tel. 22 244 17 00; fax 22 244 52 77 www.bizea.pl

Zszywki, sztyfty, gwoździe, narzędzia i urządzenia pneumatyczne, kleje topliwe, akcesoria pneumatyczne.