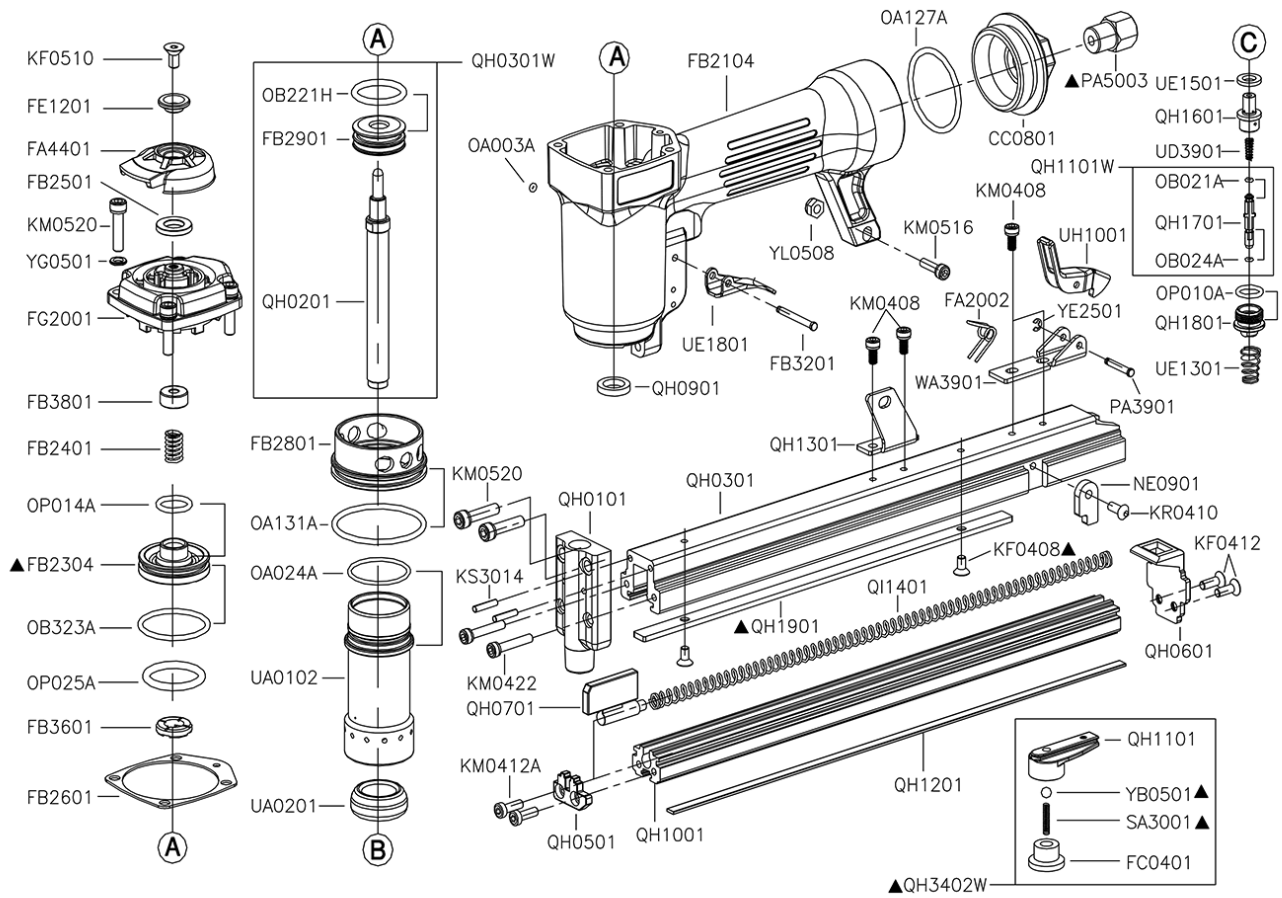


Zszywacz BIZON MN6-13



BIZON MN6-13



Technika połączeń - Befestigungstechnik - Fastening systems - Крепежная техника.



Dział Serwisu e-mail: serwis@bizea.com.pl
 sprzedaż części tel.: 22 244 17 26
 naprawy narzędzi tel.: 22 244 17 37

BizeA Sp. z o.o.
 Tomice, ul. Europejska 4, 05-532 Baniocha k. Warszawy
 tel. 22 244 17 00; fax 22 244 52 77 www.bizea.pl

Zszywki, sztyfty, gwoździe, narzędzia i urządzenia pneumatyczne, kleje topliwe, akcesoria pneumatyczne.

Lista części

Nr	Indeks	Opis
CC0801	CC0801	
FA2002	89942122	SPRĘŻYNA ZATRZASKU MAGAZYNKI
FA4401	89942291	OSŁONA WYDECHU
FB2104	FB2104	
FB2304	89942173	ZAWÓR
FB2401	89942123	SPRĘŻYNA ZAWORU
FB2501	89942096	USZCZELKA
FB2601	89942174	USZCZELKA GŁÓWKI
FB2801	89942176	STABILIZATOR
FB2901	89942241	TŁOK
FB3201	FB3201	
FB3601	89942103	CZĘŚĆ ZAWORU
FB3801	89942146	ODBOJNIK GÓRNY
FC0401	FC0401	
FE1201	89942156	PODKŁADKA
FG2001	FG2001	
KF0408	89942246	ŚRUBA
KF0412	KF0412	
KF0510	89942158	ŚRUBA
KM0408	89942153	ŚRUBA
KM0412A	89942168	ŚRUBA
KM0422	KM0422	
KM0516	KM0516	
KM0520	89942259	ŚRUBA

Nr	Indeks	Opis
KR0410	KR0410	
KS3014	KS3014	
NE0901	NE0901	
OA003A	89942155	ORING
OA024A	89942107	ORING CYLINDRA
OA127A	89942247	ORING
OA131A	89942179	ORING CYLINDRA
OB021A	89942189	ORING
OB024A	89942191	ORING
OB221H	89942240	
OB323A	89942101	ORING ZAWORU
OP010A	89942119	ORING ZAWORU SPUSTU
OP014A	89942100	ORING ZAWORU
OP025A	89942104	ORING ZAWORU
PA3901	89942239	OŚ
PA5003	PA5003	
QH0101	89942180	NOS
QH0201	89942242	WBIJAK
QH0301	89942175	KOMPLET TŁOKA Z WBIJAKIEM
QH0301W	89942175	KOMPLET TŁOKA Z WBIJAKIEM
QH0501	QH0501	
QH0601	QH0601	
QH0701	89942181	POPYCHACZ
QH0901	QH0901	

Nr	Indeks	Opis
QH1001	89942183	LISTWA MAGAZYNKI
QH1101	QH1101	
QH1101W	QH1101W	
QH1201	QH1201	
QH1301	QH1301	
QH1601	89942187	CZĘŚĆ ZAWORU SPUSTU
QH1701	89942190	CZĘŚĆ ZAWORU SPUSTU
QH1801	89942192	CZĘŚĆ ZAWORU SPUSTU
QH1901	QH1901	
QH3402W	QH3402W	
QI1401	89942182	SPRĘŻYNA POPYCHACZA
SA3001	SA3001	
UA0102	89942177	CYLINDER
UA0201	89942178	AMORTYZATOR
UD3901	89942188	SPRĘŻYNA
UE1301	89942125	SPRĘŻYNA SPUSTU
UE1501	89942117	USZCZELKA ZAWORU SPUSTU
UE1801	UE1801	
UH1001	89942236	ZATRZASK
WA3901	89942238	WSPORNIK
YB0501	YB0501	
YE2501	89942128	ZABEZPIECZENIE
YG0501	89942260	PODKŁADKA ŚRUBY
YL0508	YL0508	

Technika połączeń - Befestigungstechnik - Fastening systems - Крепежная техника.



Dział Serwisu e-mail: serwis@bizea.com.pl
sprzedaż części tel.: 22 244 17 26
naprawy narzędzi tel.: 22 244 17 37

BizeA Sp. z o.o.
Tomice, ul. Europejska 4, 05-532 Baniocha k. Warszawy
tel. 22 244 17 00; fax 22 244 52 77 www.bizea.pl

Zszywki, sztyfty, gwoździe, narzędzia i urządzenia pneumatyczne, kleje topliwe, akcesoria pneumatyczne.