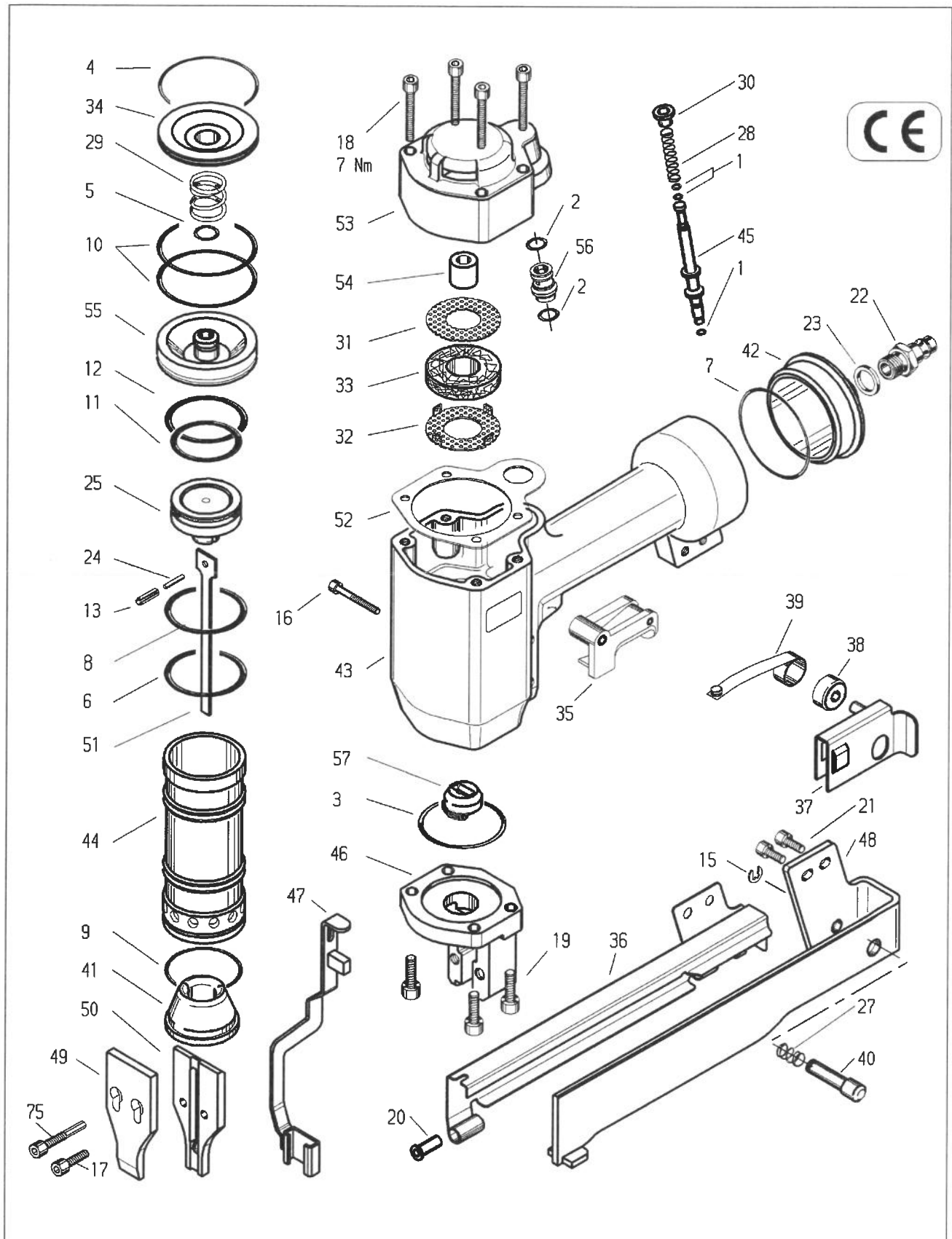


Typ  
Type

90/40-711C

(Art.-Nr. 12000234)



1	O-Ring	13300002	31	Lochblech	14403585	46	Kopfstück	14404495
2	O-ring	13300008	32	Perforated plate	14404543		Nose housing	
3	Joint torique	13302610		Grille joint			Tête	
4	Aro torico	13300029		Placa perforada			Testero	
5		13300042						
6		13300085	33	Schalldämpfer	14403589	47	Auslösesicherung	14414668
7		13300095		Silencer			Safety yoke	
8		13300113		Amortisseur de bruit			Palpeur de sécurité	
9		13300118		Silenciador			Estribo de seguridad	
10		13300119						
11		13300130	34	Kappeneinsatz	14403592	48	Klammerträger	14404497
12		13300147		Cap insert			Staple carrier	
				Douille supérieure			Support d'agrafes	
				Cabeza superior			Cargador grapas	
13	Spannhülse	13300260	35	Ventilhebel	14414677	49	Werkzeug Teil 1	14404498
	Split pin			Trigger			Front nose	
	Douille fendue			Levier de détente			Plaque frontale	
	Pasador elastico			Palanca valvula gatillo			Placa guia delantera	
15	Sicherungsscheibe	13300349	36	Abdeckschiene	14404357	50	Werkzeug Teil 2	14404499
	Circlip			Cover			Back nose	
	Clips			Rail de couverture			Plaque arriere	
	Clip			Tapa cargador			Placa guia posterior	
16	Zylinderschraube	13301110	37	Schubkasten	14404359	51	Treiber	14404500
17	Allen bolt	13301120		Feeder bar			Driver blade	
18	Vis cylindrique	13301126		Chariot			Marteau	
19	Tornillo allen	13301137		Barra cargador			Lengueta	
20	Buchse	14404607	38	Spule	14404360	52	Dichtscheibe	14404540
	Bushing			Spool			Gasket	
	Douille			Bobine			Joint plat	
	Casquillo			Bobina			Junta obturadora	
21	Schraube	13301117	39	Rollfeder	14404361	53	Kappe	14404545
	Screw			Roller spring			Cap	
	Vis			Ressort enroulé			Capuchon	
	Tornillo			Muelle espiral			Cabeza	
22	Anschlußnippel	14000248	40	Schubkastenarretierung	14404363	54	Auslaßventil	14404547
	Air hose connector			Feeder stop			Exhaust valve	
	Embout de raccordement			Bouton d'arrêt pour chariot			Soupape d'échappement	
	Conector de aire manguera			Parada alimentador			Valvula de descarga	
23	Dichtscheibe	14400063	41	Puffer	14404482	55	Hauptventil	14404548
	Gasket			Bumper			Main valve	
	Joint plat			Amortisseur			Soupape principale	
	Junta obturadora			Amortiguador			Valvula principal	
24	Stift	14401573	42	Gehäuseverschraubung	14404486	56	Ventilbuchse	14404551
	Pin			Reducing bush			Valve bush	
	Axe			Reducteur			Douille de soupape	
	Pasador			Casquillo reductor			Casquillo valvula	
25	Kolben	14401570	43	Gehäuse	14404489	57	Treiberführung	14404575
	Piston			Body			Driver guide	
	Piston			Corps			Guide-marteau	
	Piston			Cuerpo			Guia martillo	
27	Druckfeder	14401688	44	Zylinder	14404493	75	Zylinderschraube	14406353
28	Pressure spring	13302648		Cylinder			Allen bolt	
29	Ressort à pression	14403598		Cylindre			Vis cylindrique	
	Muelle de presion			Cilindro			Tornillo allen	
30	Federteller	14402118	45	Ventilstange	14414588			
	Disc			Valve shaft				
	Disque			Tige de soupape				
	Disco			Vastago valvula				