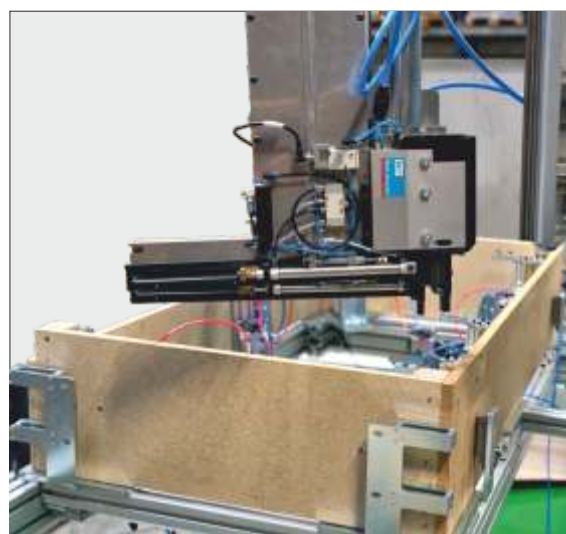


CUBO-automatyczna linia CNC

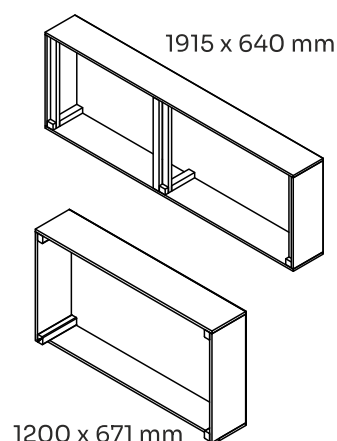
do produkcji przestrzennych elementów szkieletów mebli tapicerowanych

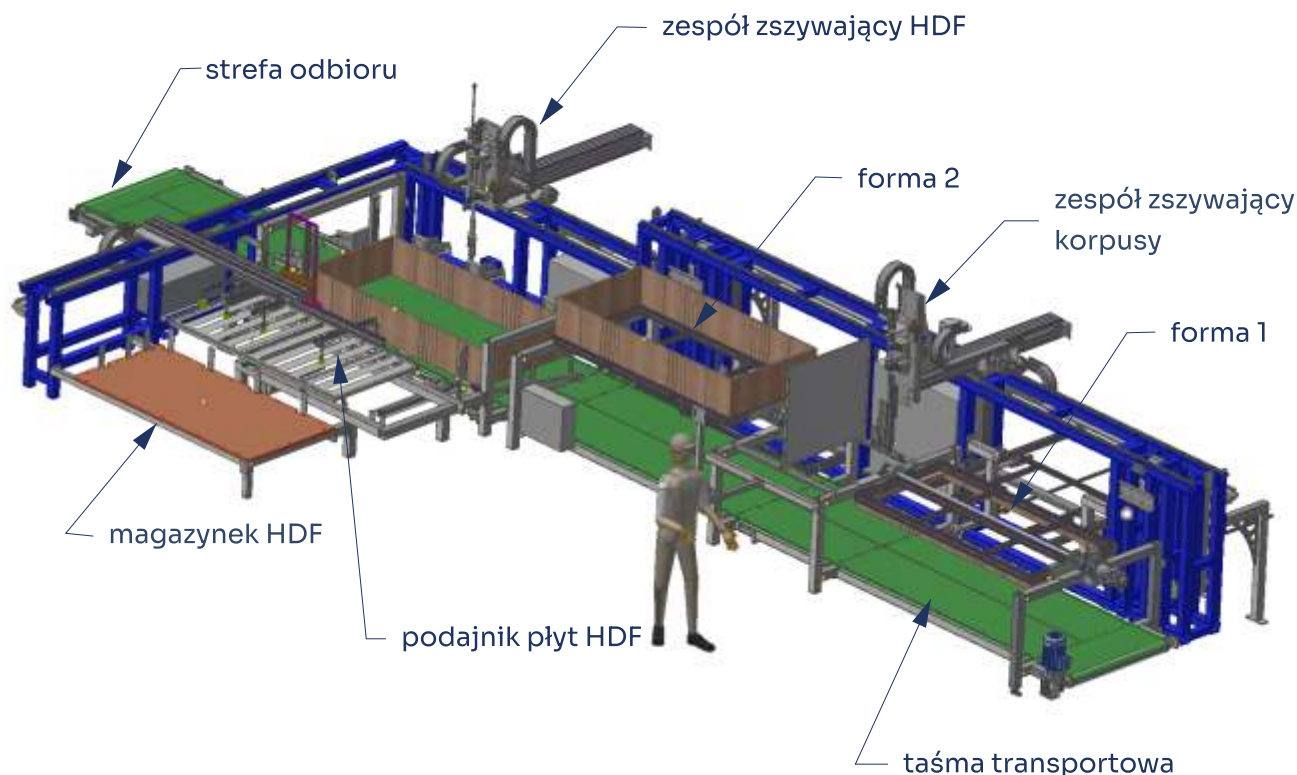


CUBO to nowoczesna, w pełni zautomatyzowana linia CNC, zaprojektowana do precyzyjnej i efektywnej produkcji skrzyń do łóżek, podłokietników oraz innych elementów mebli tapicerowanych. Dzięki zaawansowanej technologii i innowacyjnym rozwiązaniom, CUBO zapewnia wysoką jakość oraz wydajność produkcji.

Najważniejsze cechy CUBO

- ✓ Zbijanie elementów w 5 płaszczyznach – również z boków
- ✓ Możliwość równoczesnej produkcji dwóch wyrobów
- ✓ Dowolna liczba form do różnych wyrobów
- ✓ Wyposażenie - w 3 zszywacze modułowe BeA
- ✓ Szybkie przeobrażanie – łatwa zmiana ustawień
- ✓ Obsługa przez 1 osobę – układanie w formie
- ✓ Wydajność – zastępuje pracę 6 do 8 osób!





Jak działa CUBO?

Operator układa elementy skrzyni w formie 1, podczas gdy w formie 2 odbywa się równocześnie zbijanie korpusu. Proces realizowany jest za pomocą ramienia wyposażonego w zszywacze modułowe BeA K14 oraz K380. Gotowy korpus zostaje następnie przeniesiony na taśmę transportową, która przesuwa go do strefy montażu płyty HDF. W tym miejscu zszywacz BeA K380 finalizuje montaż.

Praca odbywa się w trybie ciągłym – operator naprzemiennie układa elementy w formach, a maszyna automatycznie realizuje kolejne etapy produkcji.

Dane techniczne:

- ◆ wymiary produkowanych wyrobów: 1200 x 671 x 232 mm oraz 1915 x 640 x 232 mm
- ◆ wyposażenie: 3 zszywacze modułowe 2 x BeA K380 i 1 x BeA K14
- ◆ wielosiowe napędy CNC
- ◆ dokładność pozycjonowania osi X,Y,Z: 0,2 mm
- ◆ dotykowy panel 21"
- ◆ możliwość zdalnego monitorowania procesu produkcji
- ◆ zdalna diagnostyka serwisowa
- ◆ wymiary linii: 12100 x 6500 mm